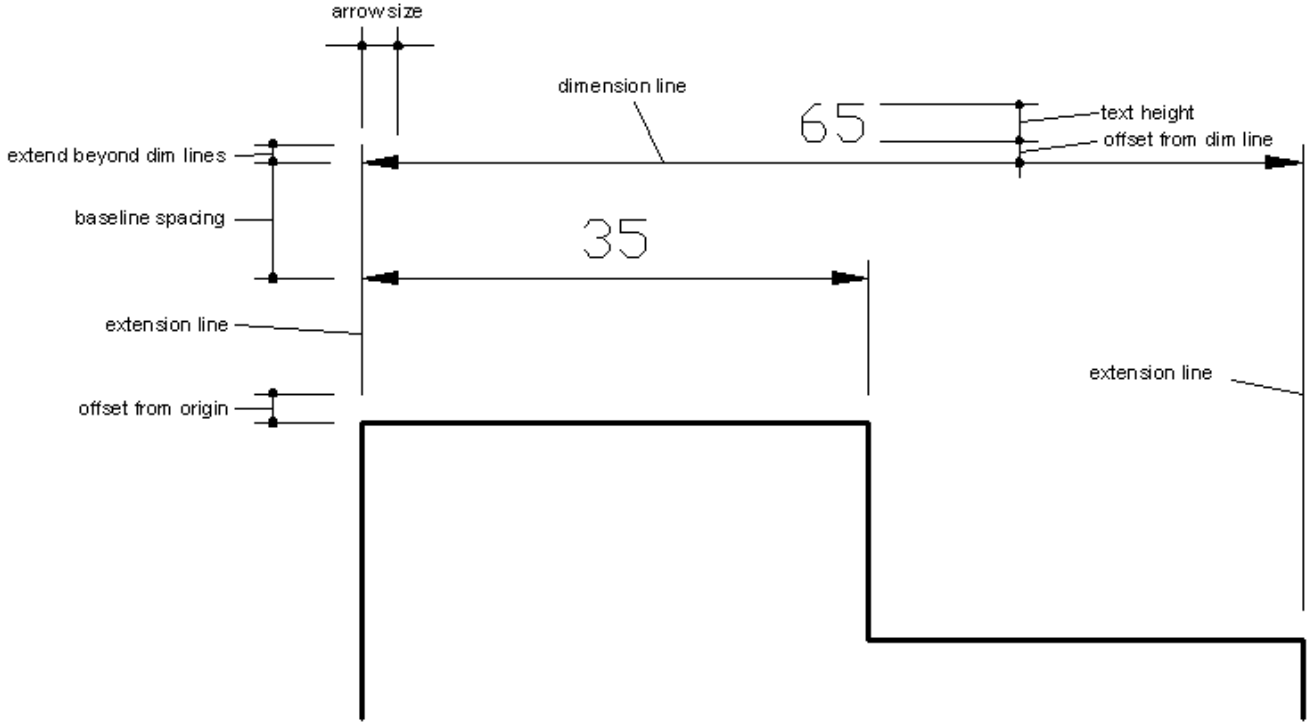


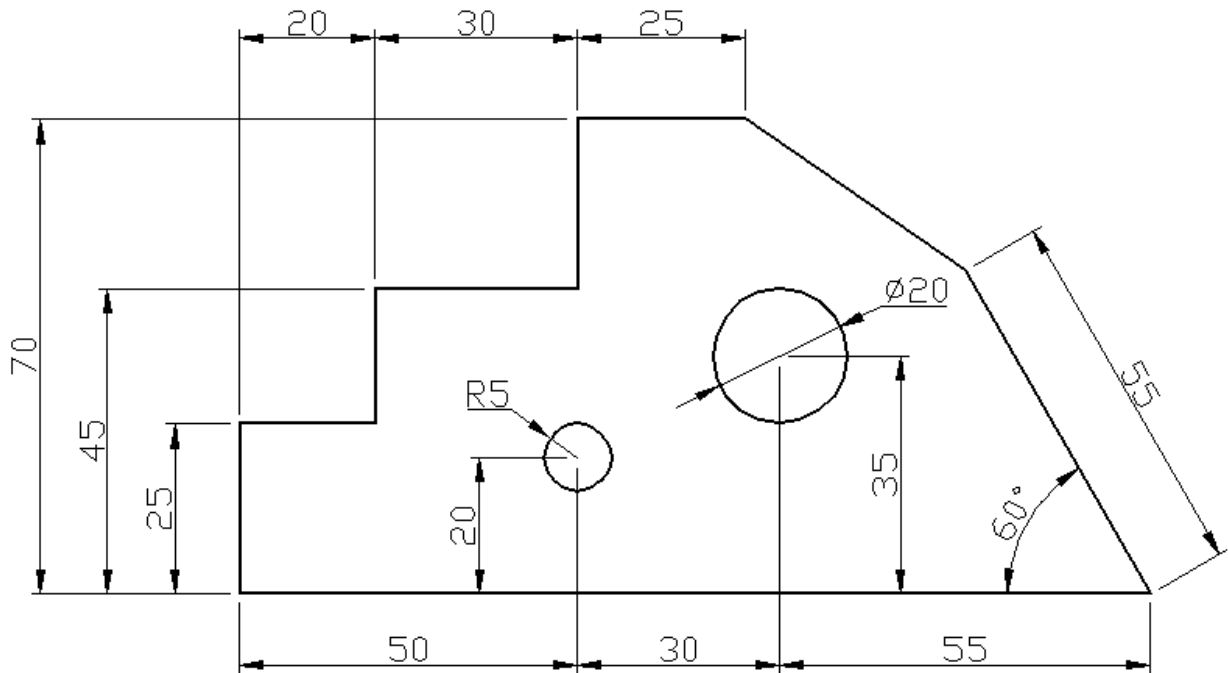
ÖLÇÜLENDİRME (DIMENSION) UYGULAMALARI



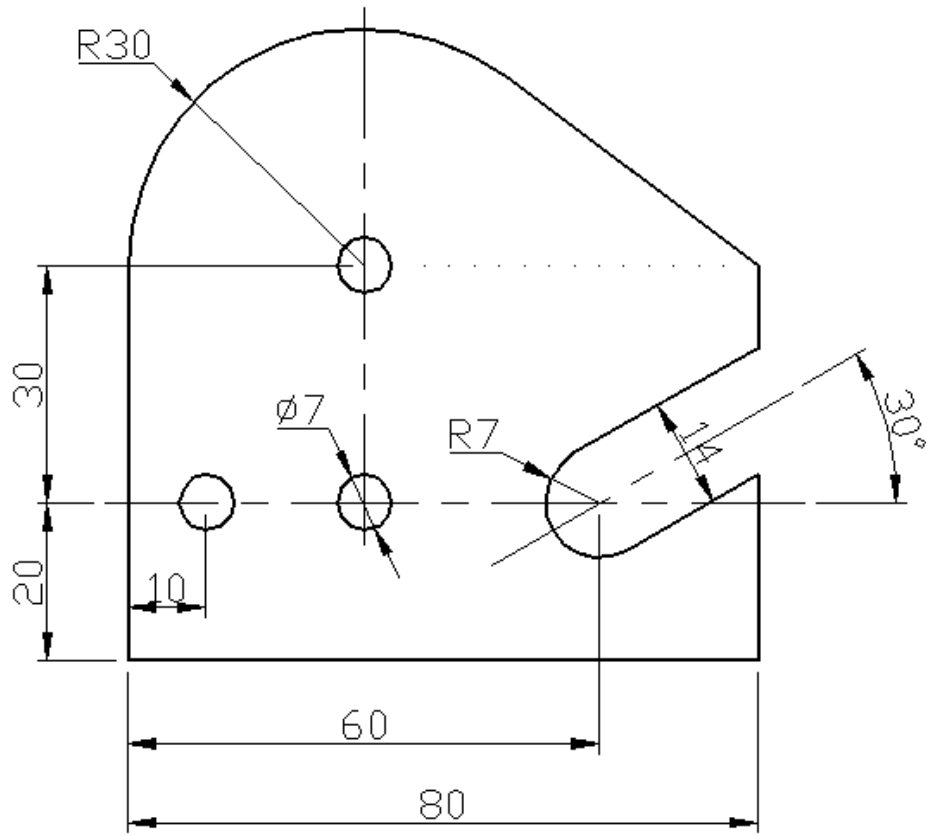
Şekil 1 Ölçülendirmede kullanılan ölçü çizgisi, bağlama çizgisi, ok ve yazılarla ilgili açıklamalar

Tablo 1 Çizgi kalınlıklarına göre yazı yükseklikleri ve ok büyüklükleri (TS 10841)

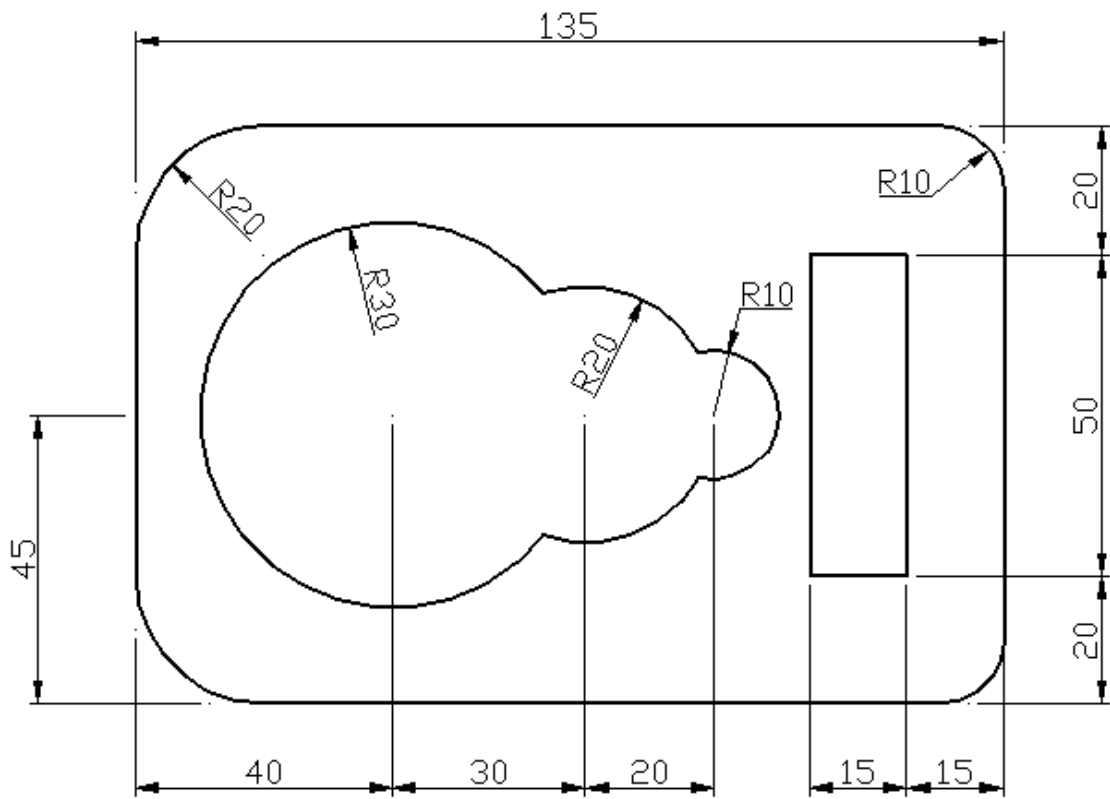
Çizgi Kalınlığı (line weight)	0.25	0.35	0.5	0.7	1	1.4	2
Yazı yüksekliği (Text height)	2.5	3.5	5	7	10	14	20
Ok uzunluğu (Arrow size)							



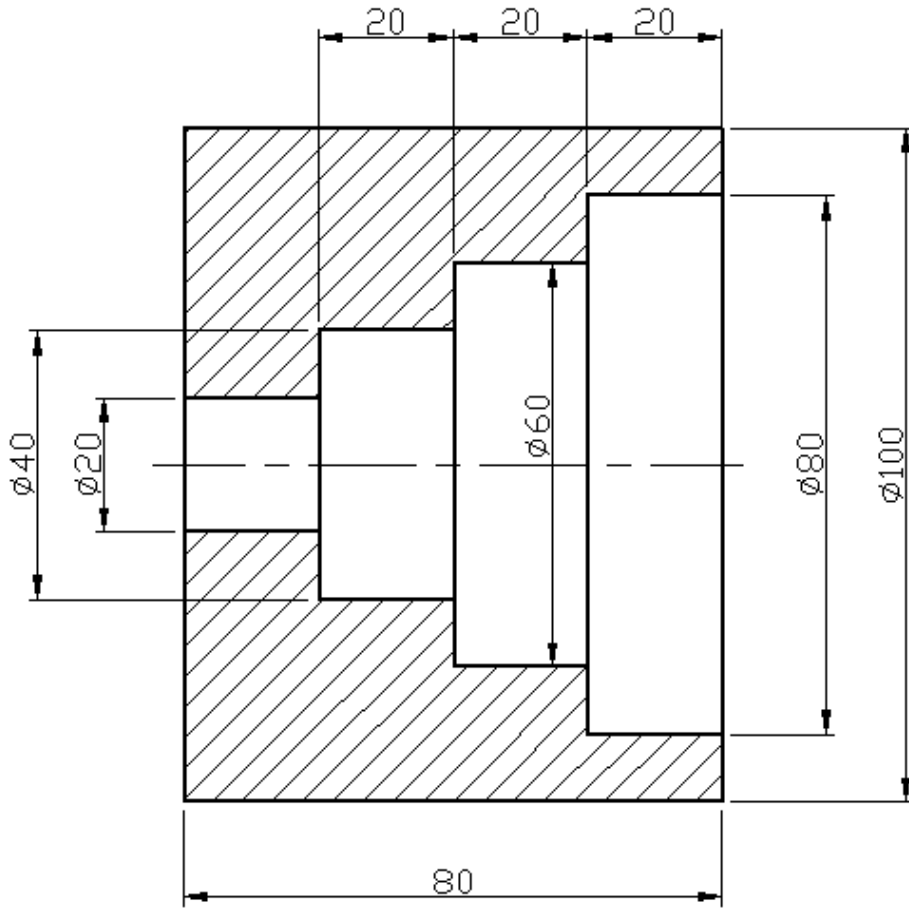
Şekil 2



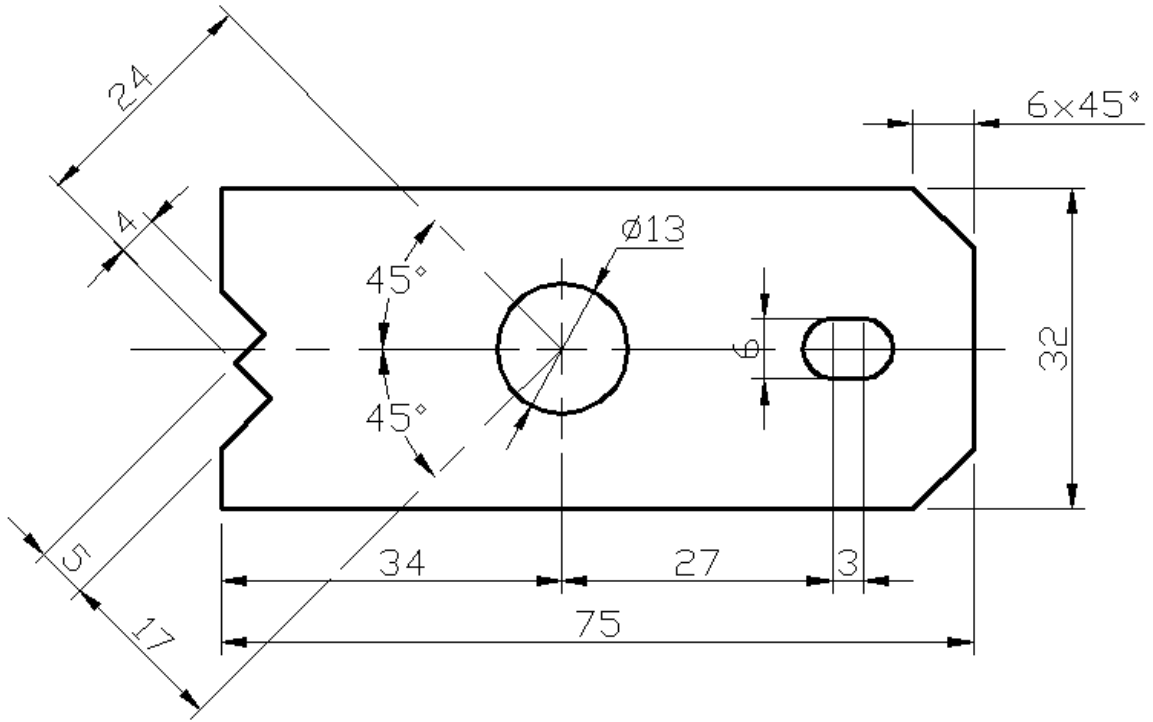
Şekil 3



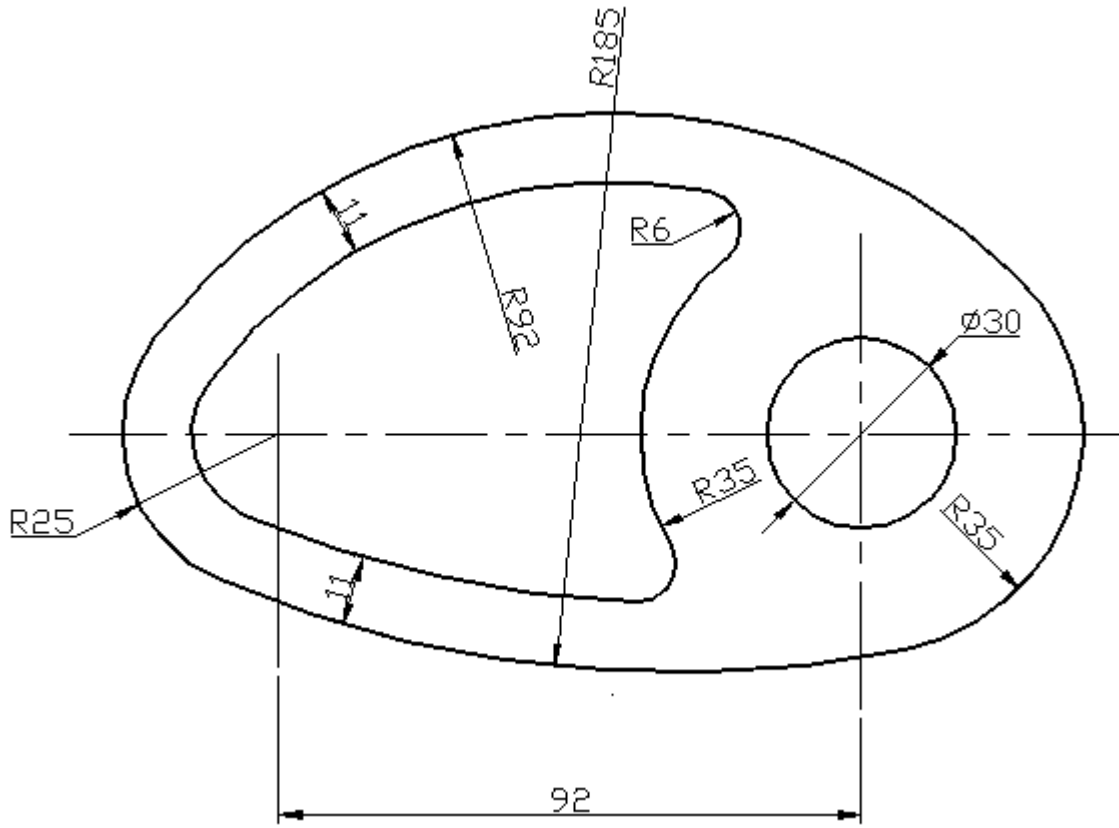
Şekil 4



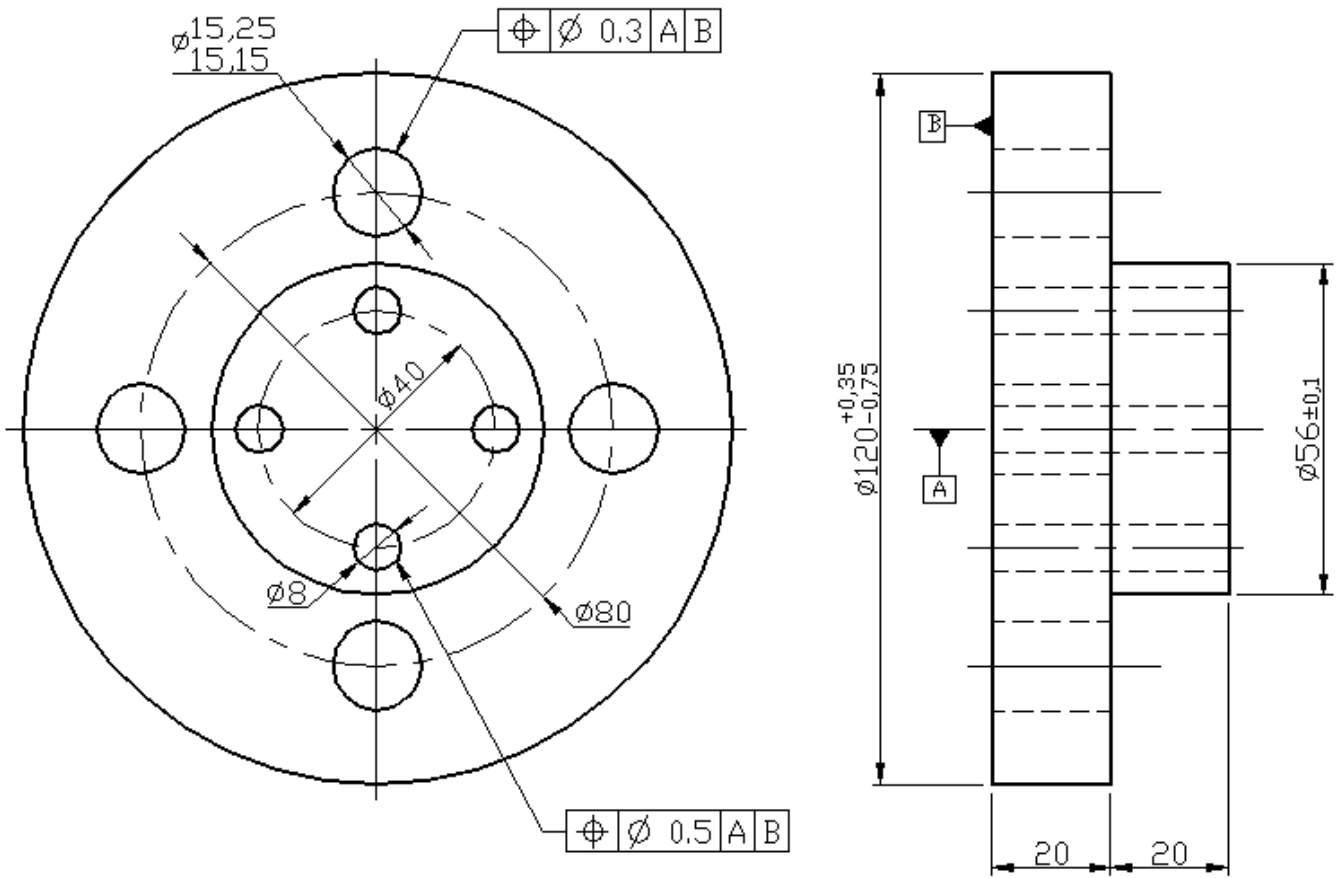
Şekil 5



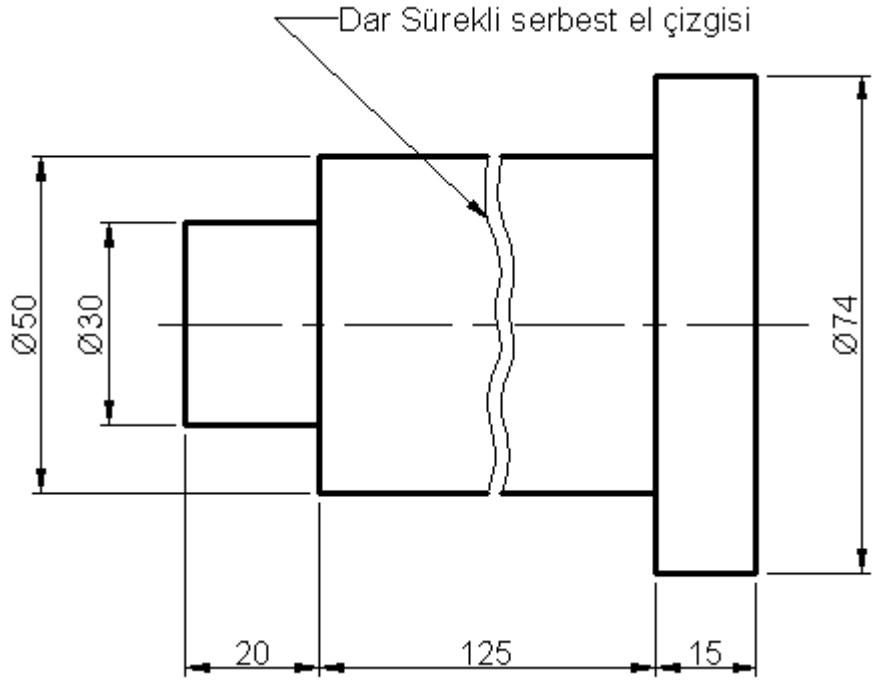
Şekil 6



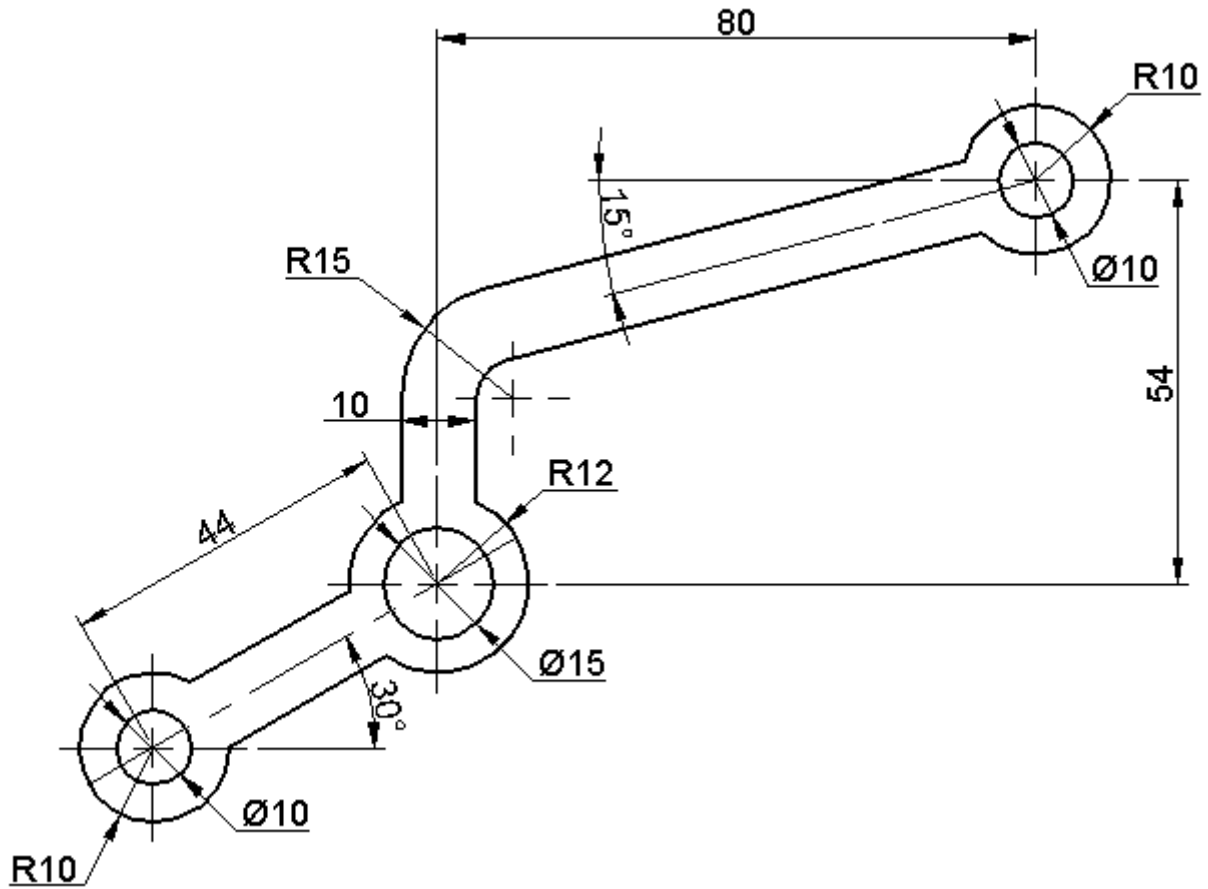
Şekil 7



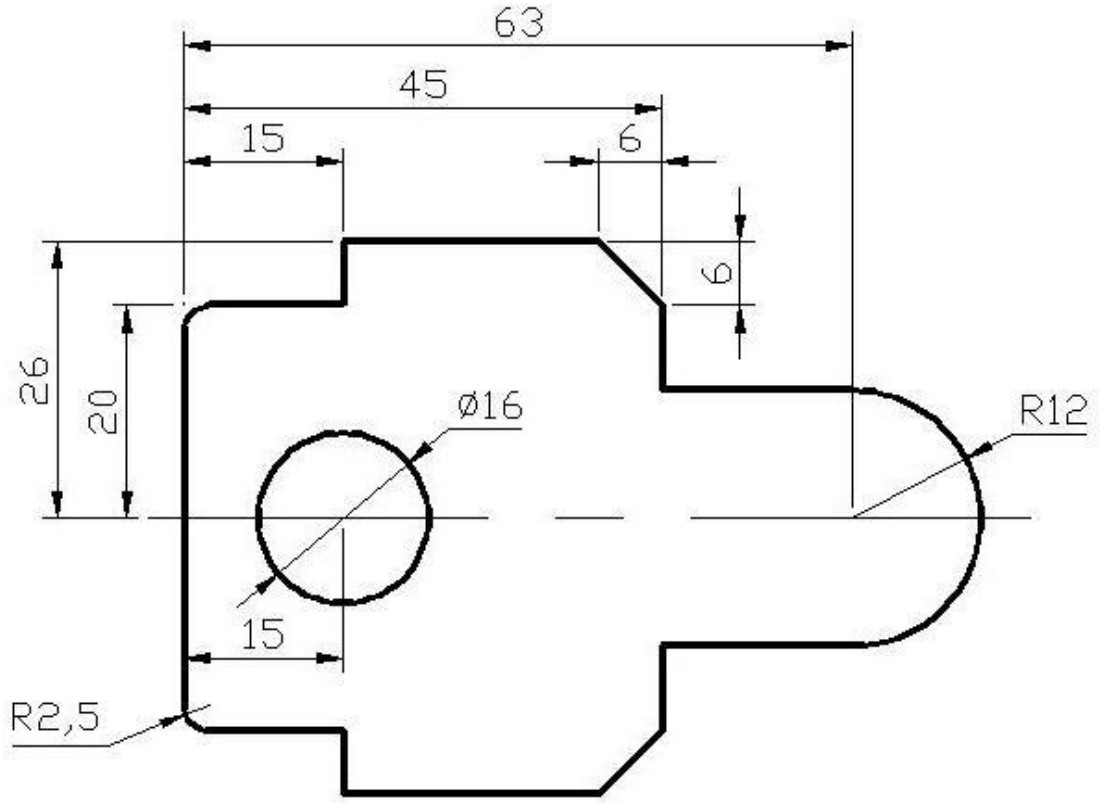
Şekil 8



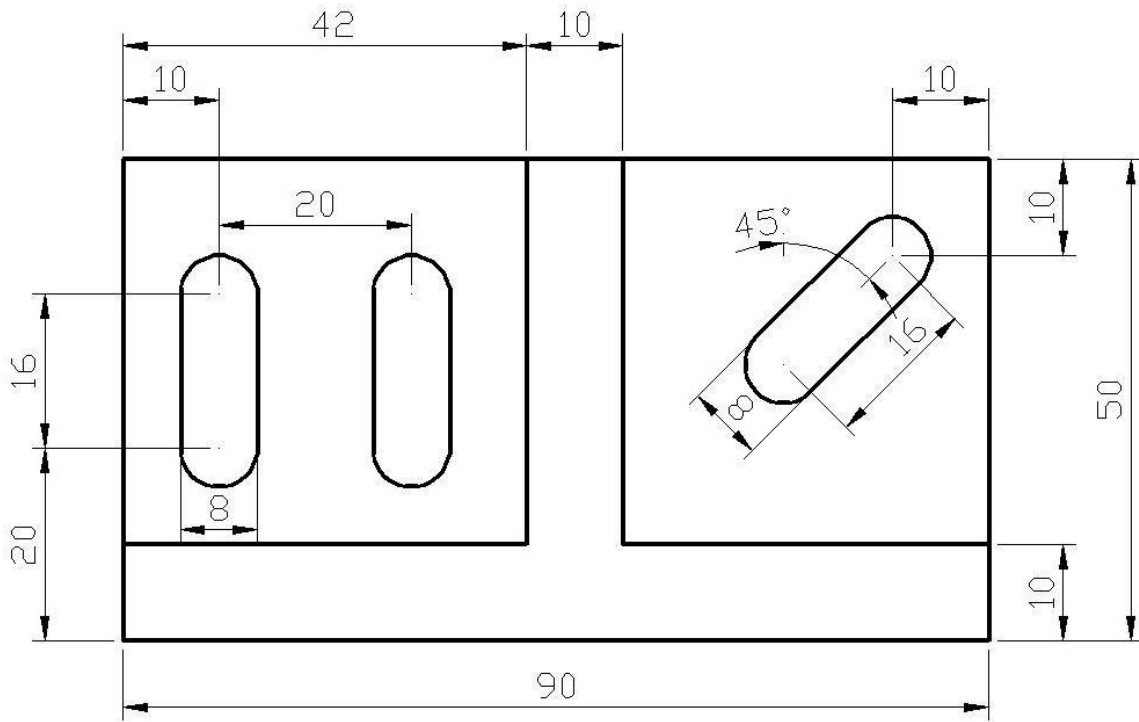
Şekil 9



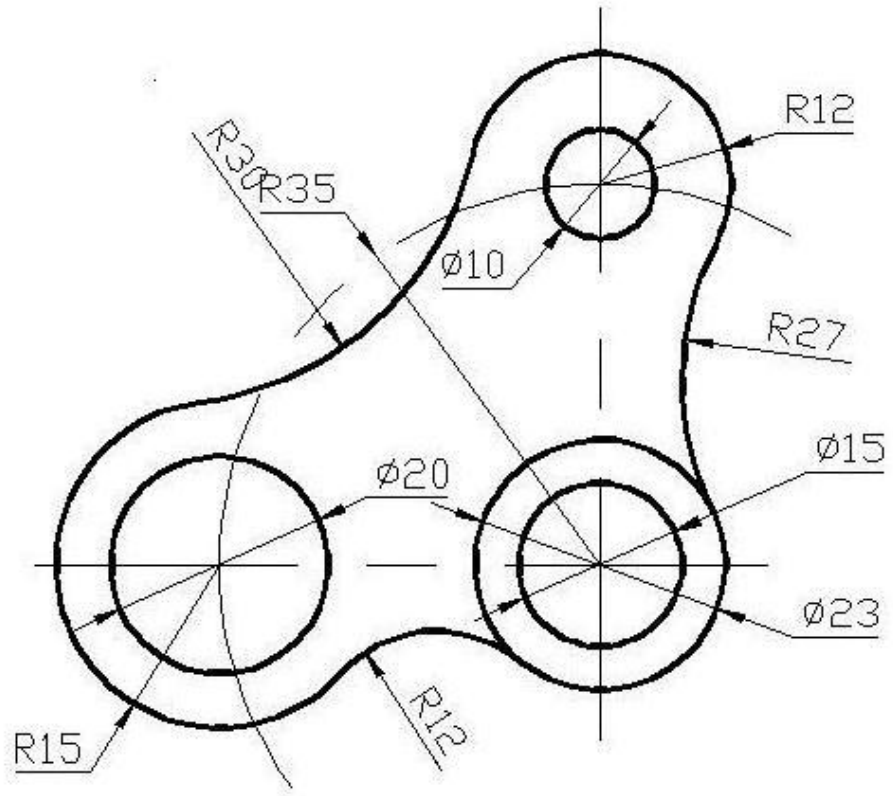
Şekil 10



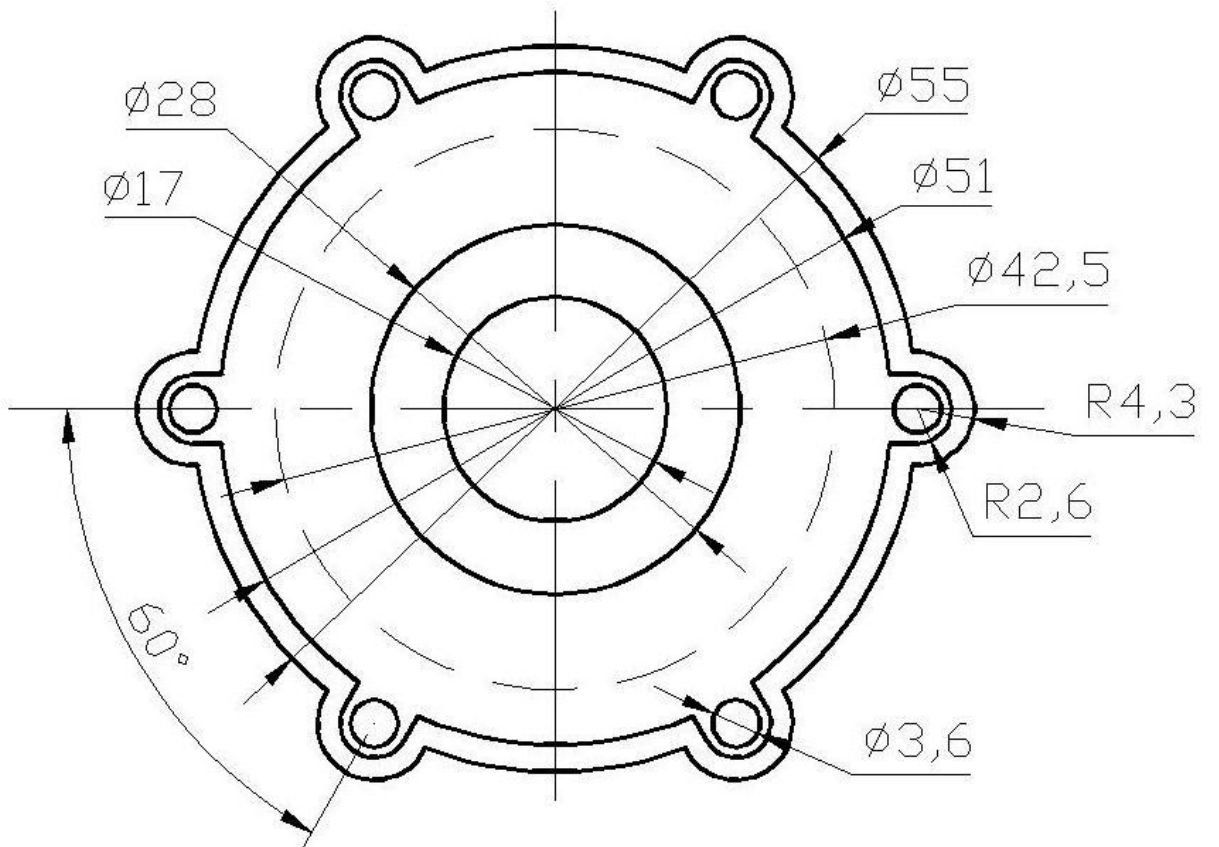
Şekil 11



Şekil 12



Şekil 13



Şekil 14