

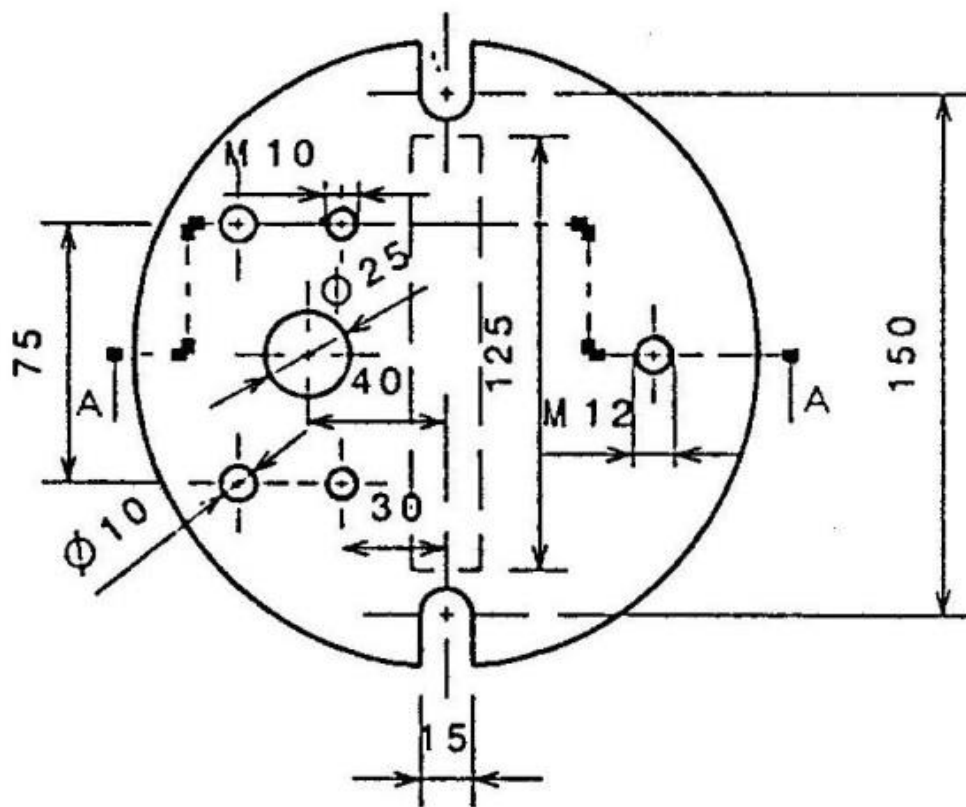
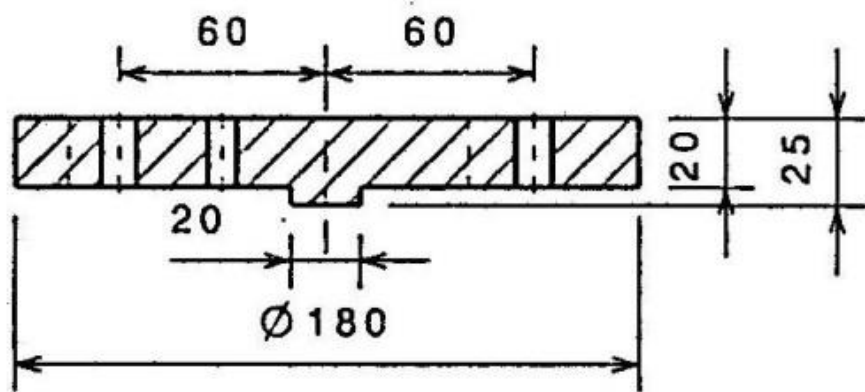
Bill of Material: Product1

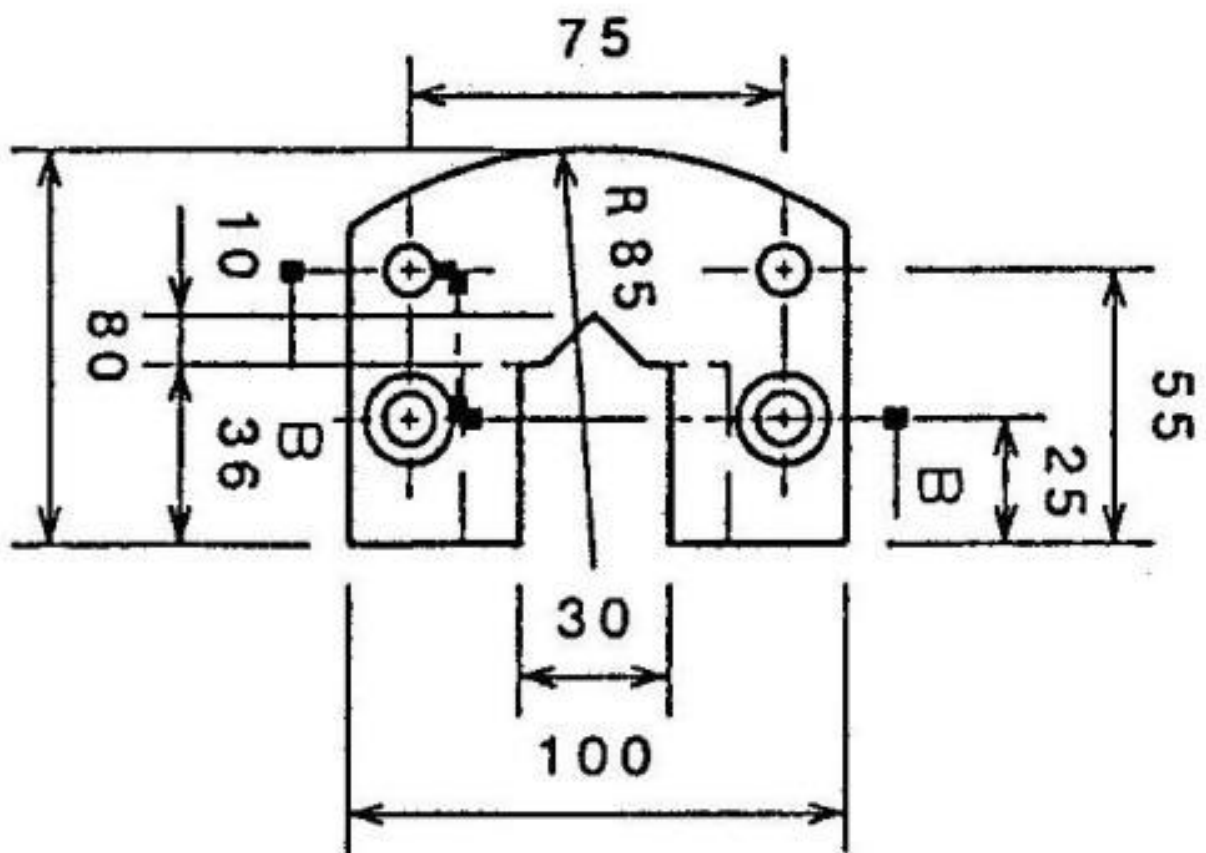
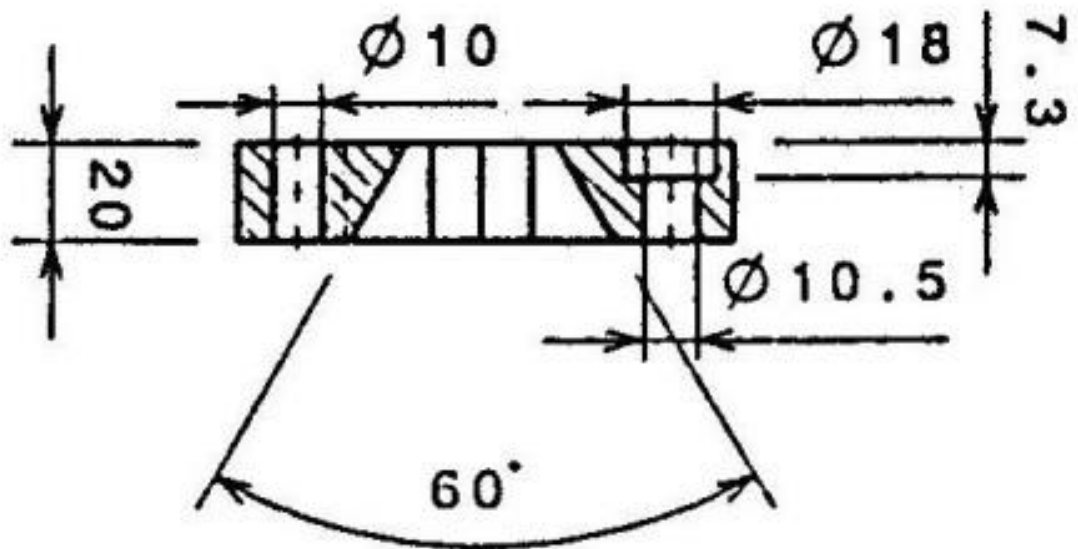
Number	Part Number	Quantity	Type
1	Alt Tabla	1	Part
2	Germe Kolu	1	Part
3	Plaka	1	Part
4	Sabit Cene	1	Part
5	civata m12	1	Part
6	Civata m10	2	Part
7	pim14	1	Part
8	pim10	2	Part

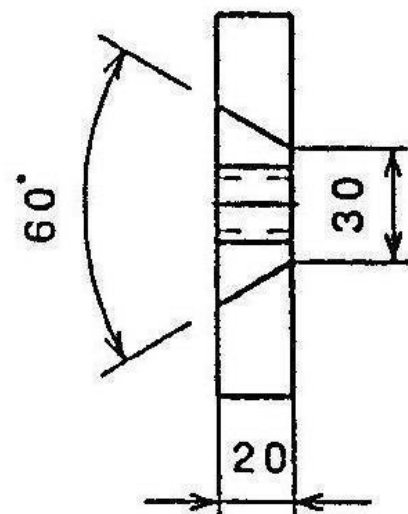
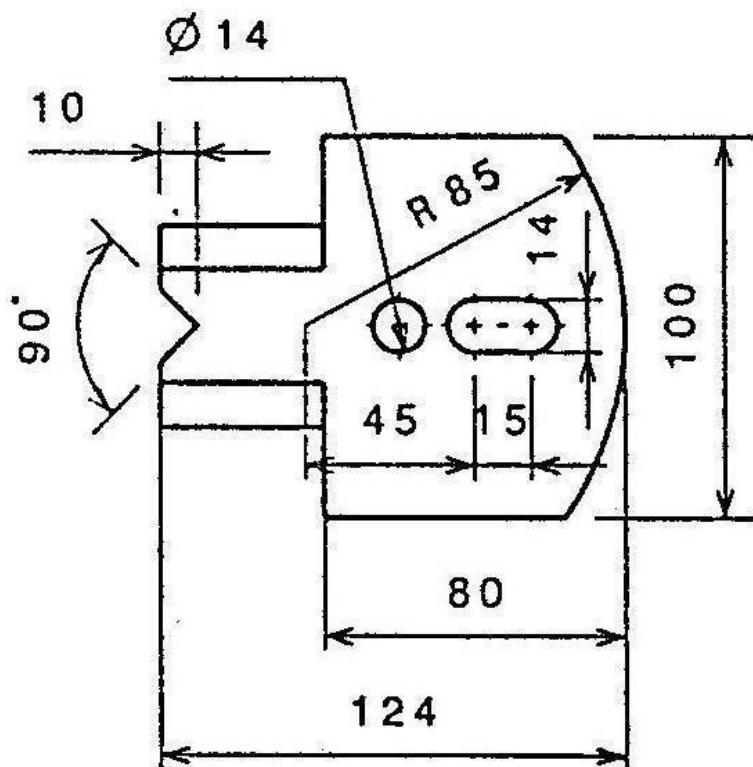
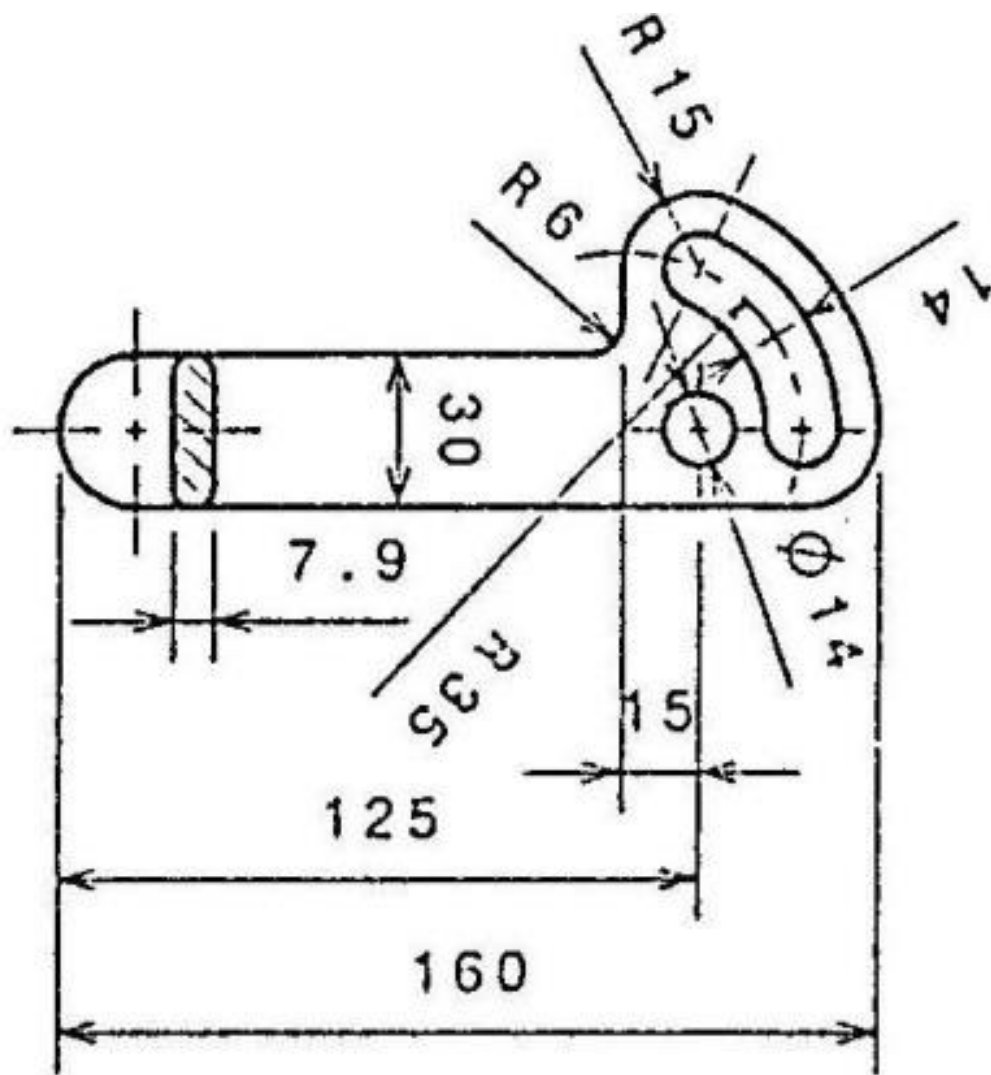
Ölçek	Çizim	İsim	İmza	Tarih
	Çizen:	Hülya DÜŞ		03.12.02
	Kontrol:			
Adet :	Onay:			
Parça adı:	031202-01			

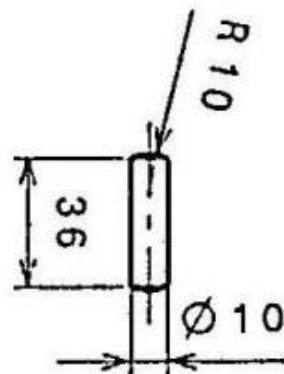
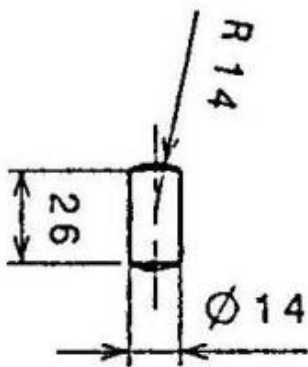
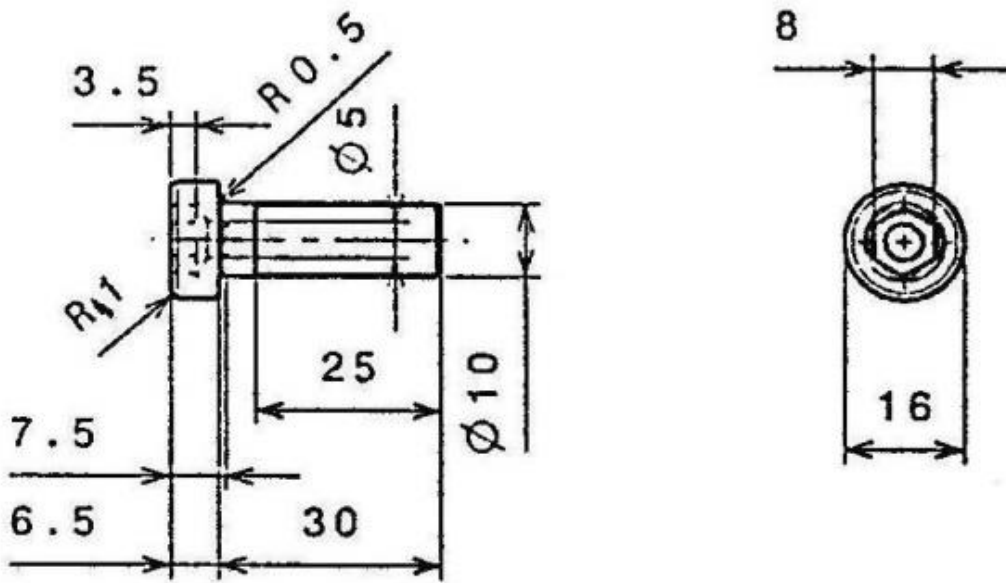
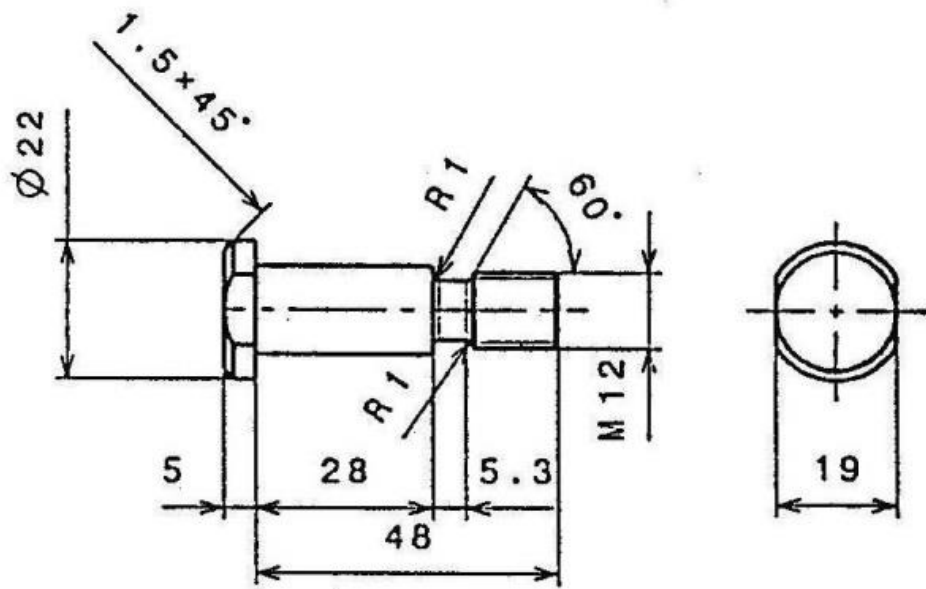
Cadem

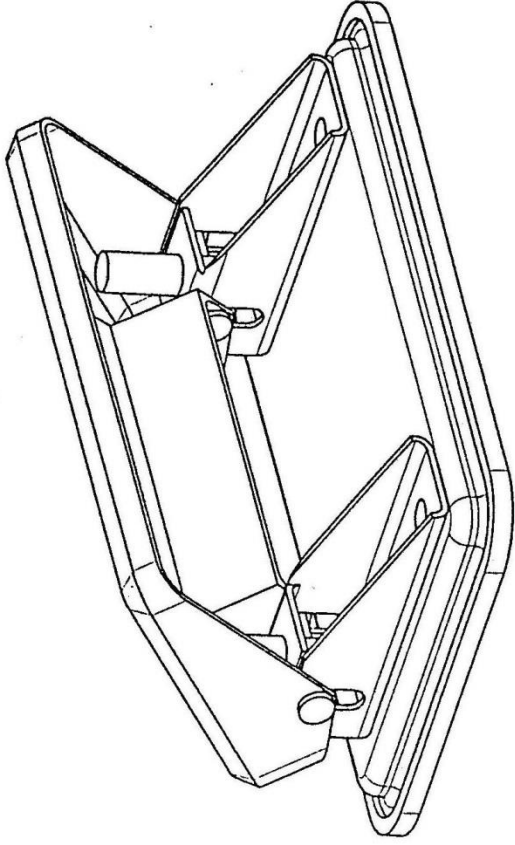
CAD/CAM Destek Merkezi



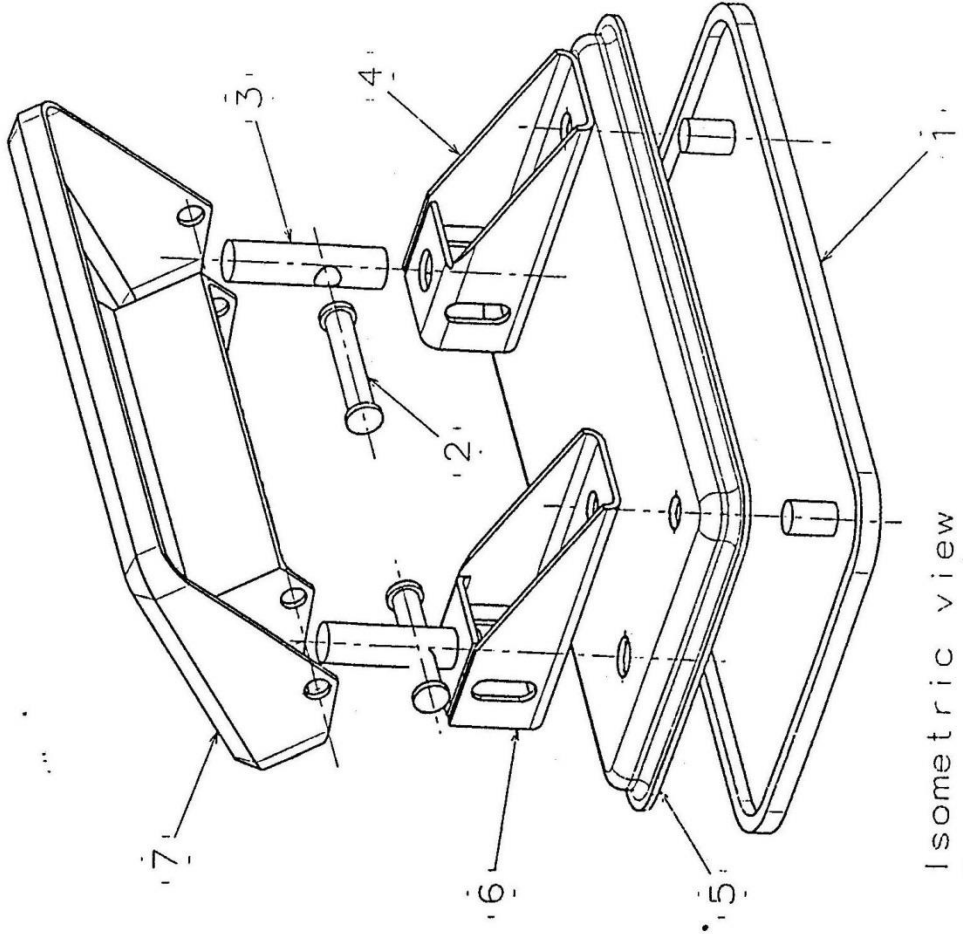








Isometric view
Scale: 1:1



Isometric view
Scale: 1:1

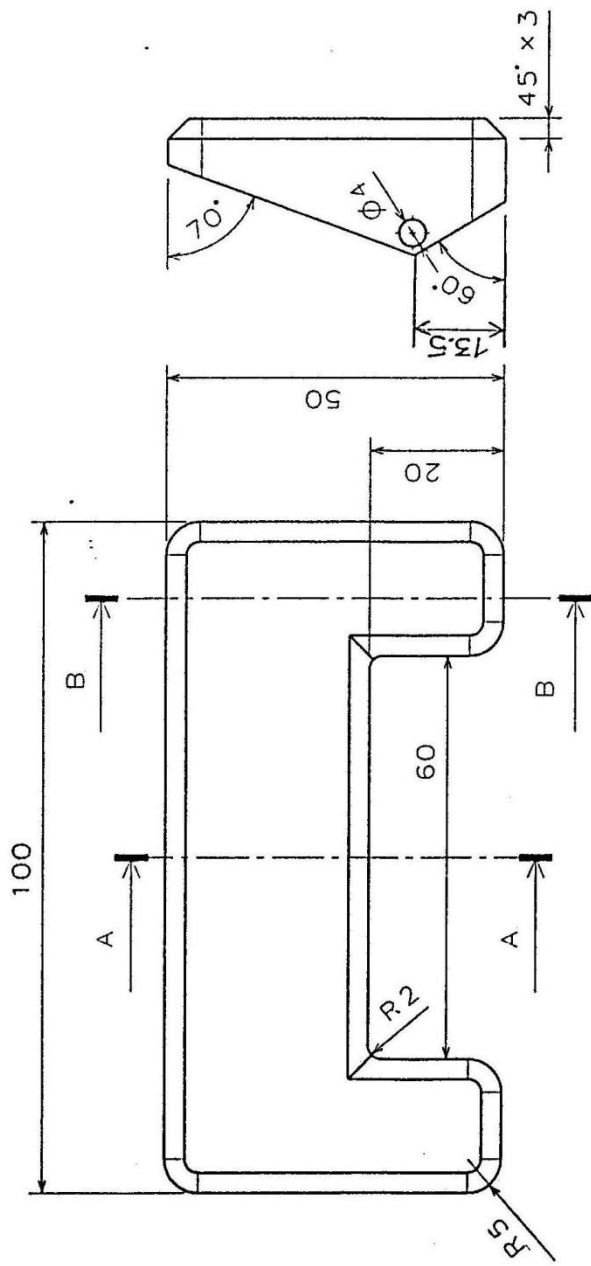
Bill of Material: zimba

Sayı	Parça Adı	No
1	basma_kolu	7
1	tutucu_ayak	6
1	kapak	5
1	tutucu_ayak_2	4
2	zimba_pimi	3
2	sabitleme_pimi	2
1	plt_kapak	1

Ülçek	İsim	İmza	Tarih
1/1	Mesut Özer		25.02.03
Adet:			
Parça adı:	250203-1		

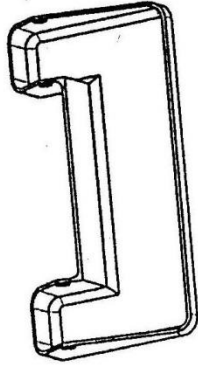


CAD/CAM Destek Merkezi

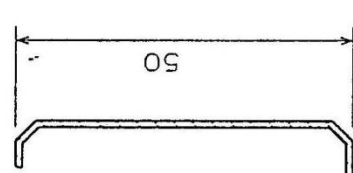


Left view
Scale: 1:1

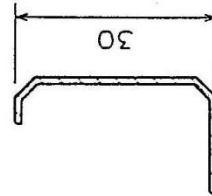
Front view
Scale: 1:1



Isometric view
Scale: 1:2

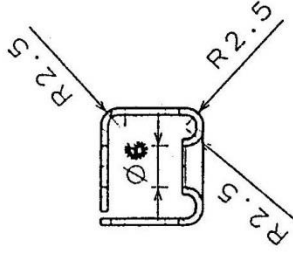
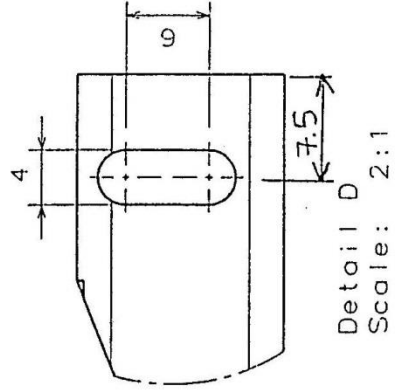
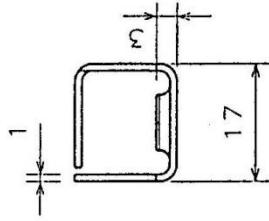
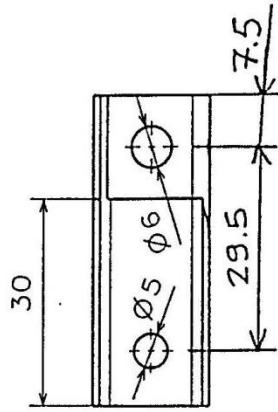
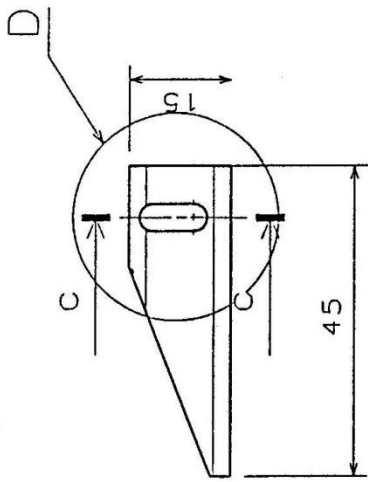


Section cut B-B
Scale: 1:1

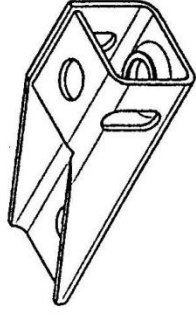


Section cut A-A
Scale: 1:1

BASMA KOLU

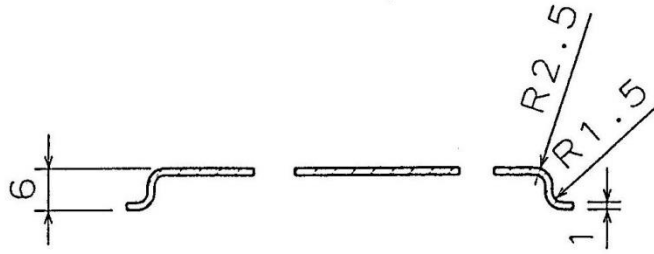
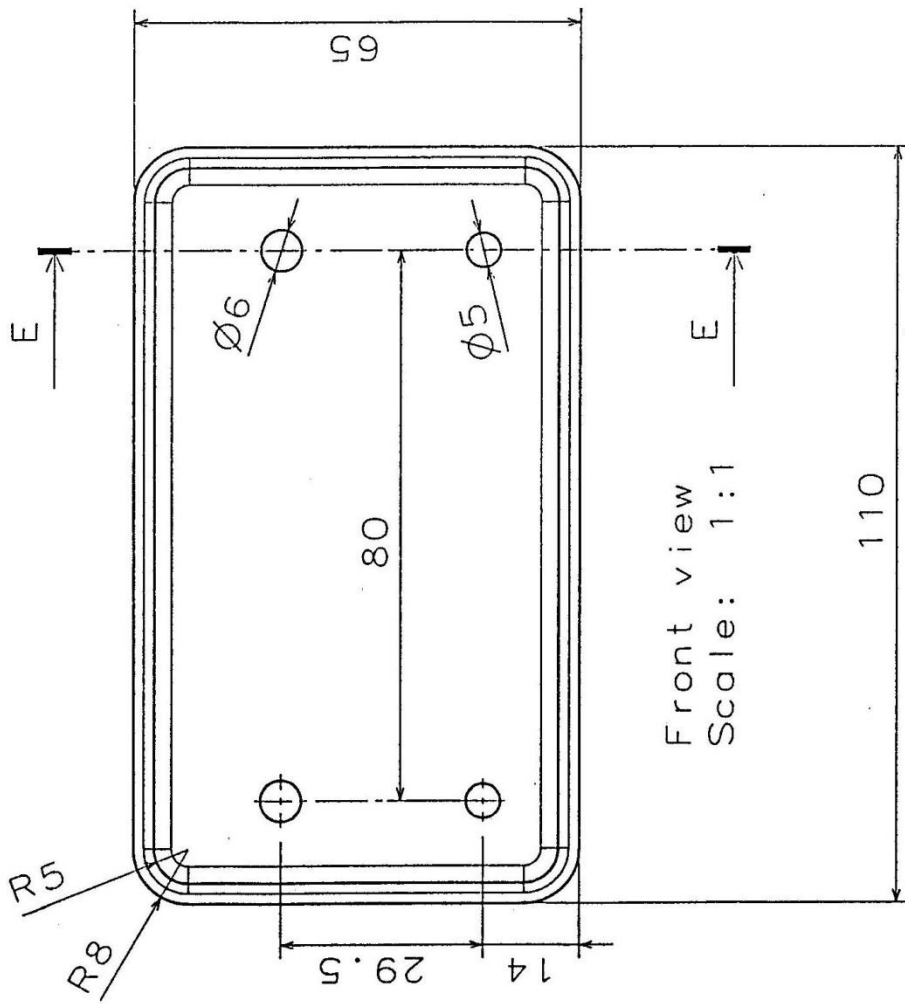


Section view C-C
Scale: 1:1



Isometric view
Scale: 1:1

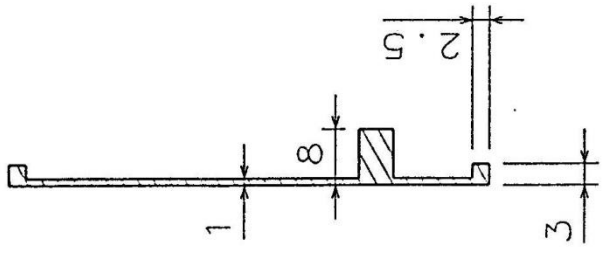
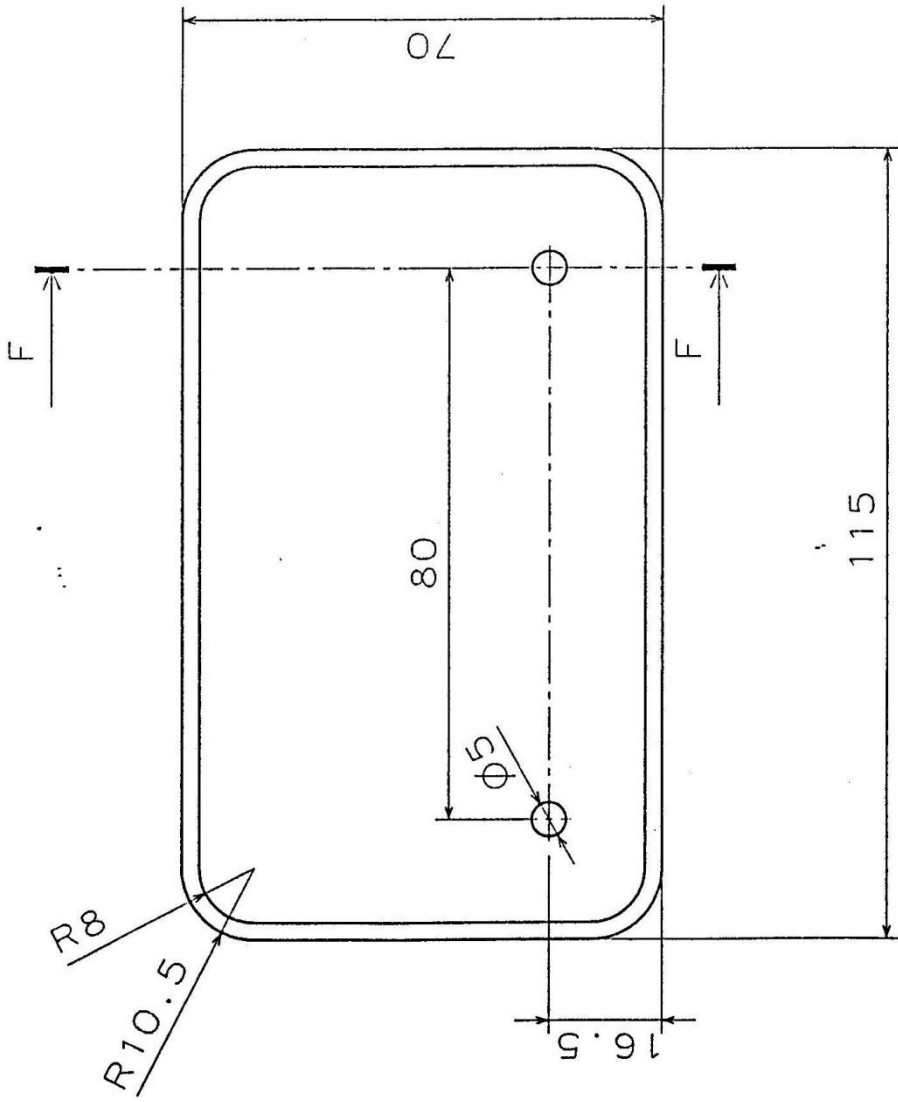
TUTUCU AYAK



Section cut E-E
 Scale: 1:1

Front view
 Scale: 1:1

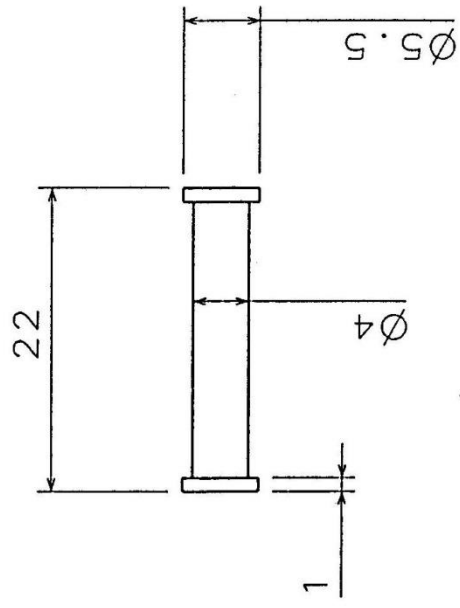
KAPAK



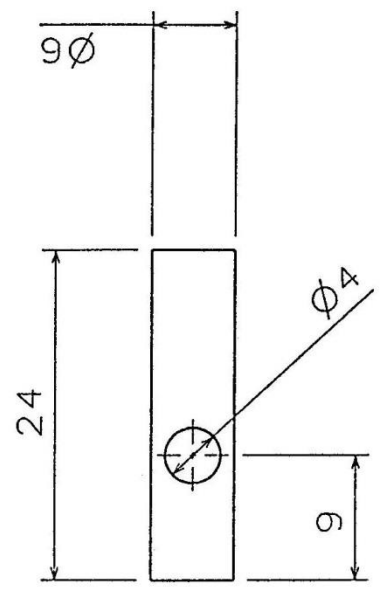
Section cut F-F
 Scale: 1:1

Front view
 Scale: 1:1

ALT KAPAK



SABITLEME PIMI



ZIMBA PIMI