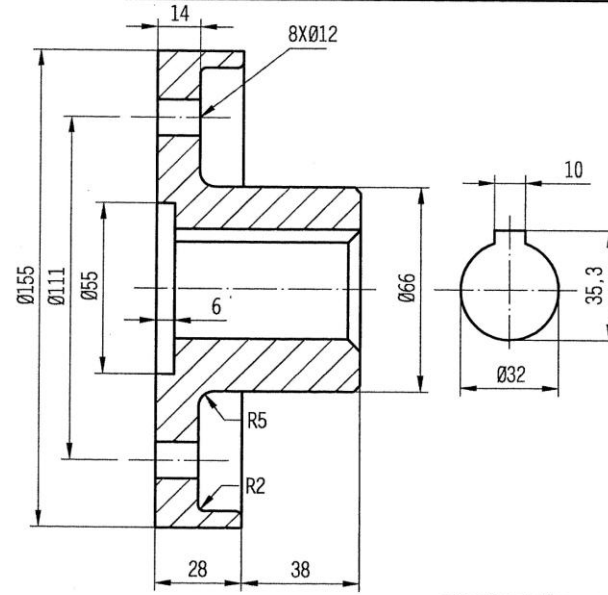
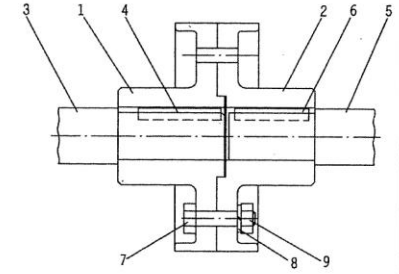


1. Faturalı kasnak

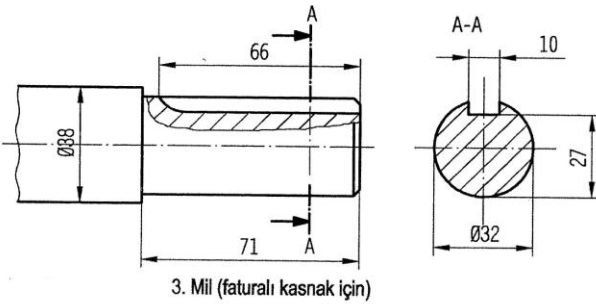


2. Yuvalı kasnak

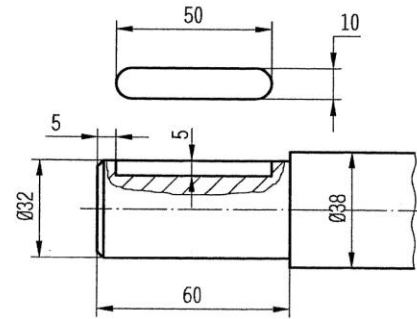


Montaj şeması (ön görünüş)

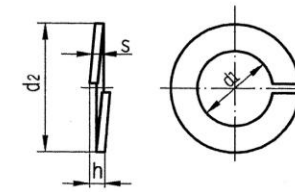
DİSKLİ KAPLIN 'e ait parçaların ön ve sol yan görünüşü
1:1 ölçekli montaj resmini çizerek montaj antedini doldurunuz.
(Ön görünüş tam kesit çizilecektir)
Montaj no: 104.04.0



3. Mil (faturalı kasnak için)



5. Mil (yuvalı kasnak için)



8. Rondela B 10,2 TS 79/27 (8 adet)

d 1: Ø10,2
d 2: Ø18,1
s: 2,2
h: 5,2

4. Kama B 10X8X55 TS 147/9
6. Kama A 10X8X50 TS 147/9
7. Altıköşe başlı cıvata TS EN 24017 M10X40 -8.8 (8 adet)
9. Altıköşe somun TS 1026-3 EN 24033 M10-9 (8 adet)