

---

*Bilgisayar Destekli Mühendislik Tasarımı  
(Teknik Seçmeli II)*

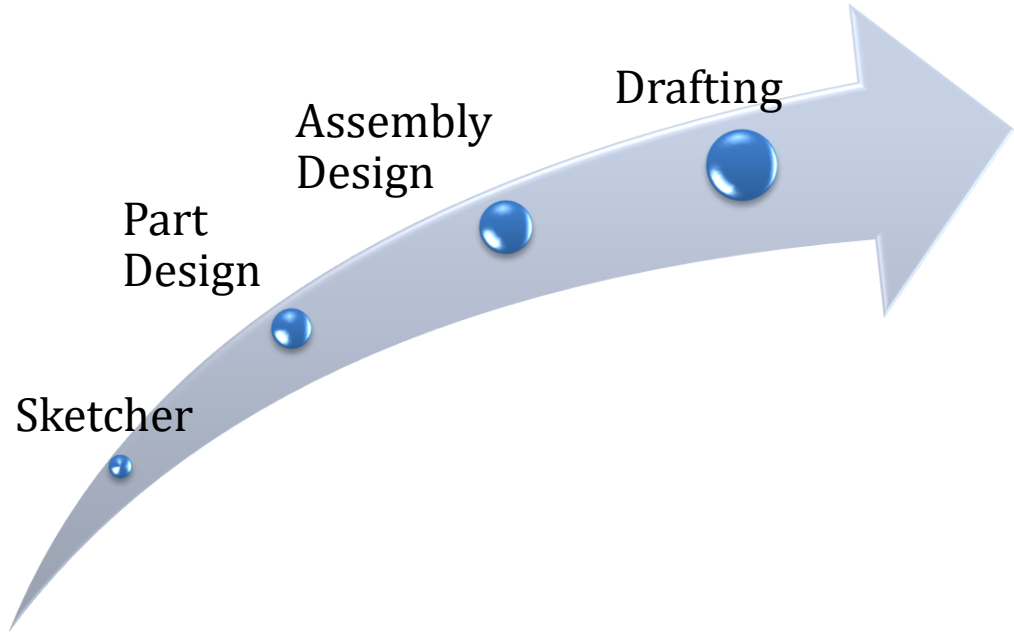
---

## **2D-3D Uygulamalar**

---

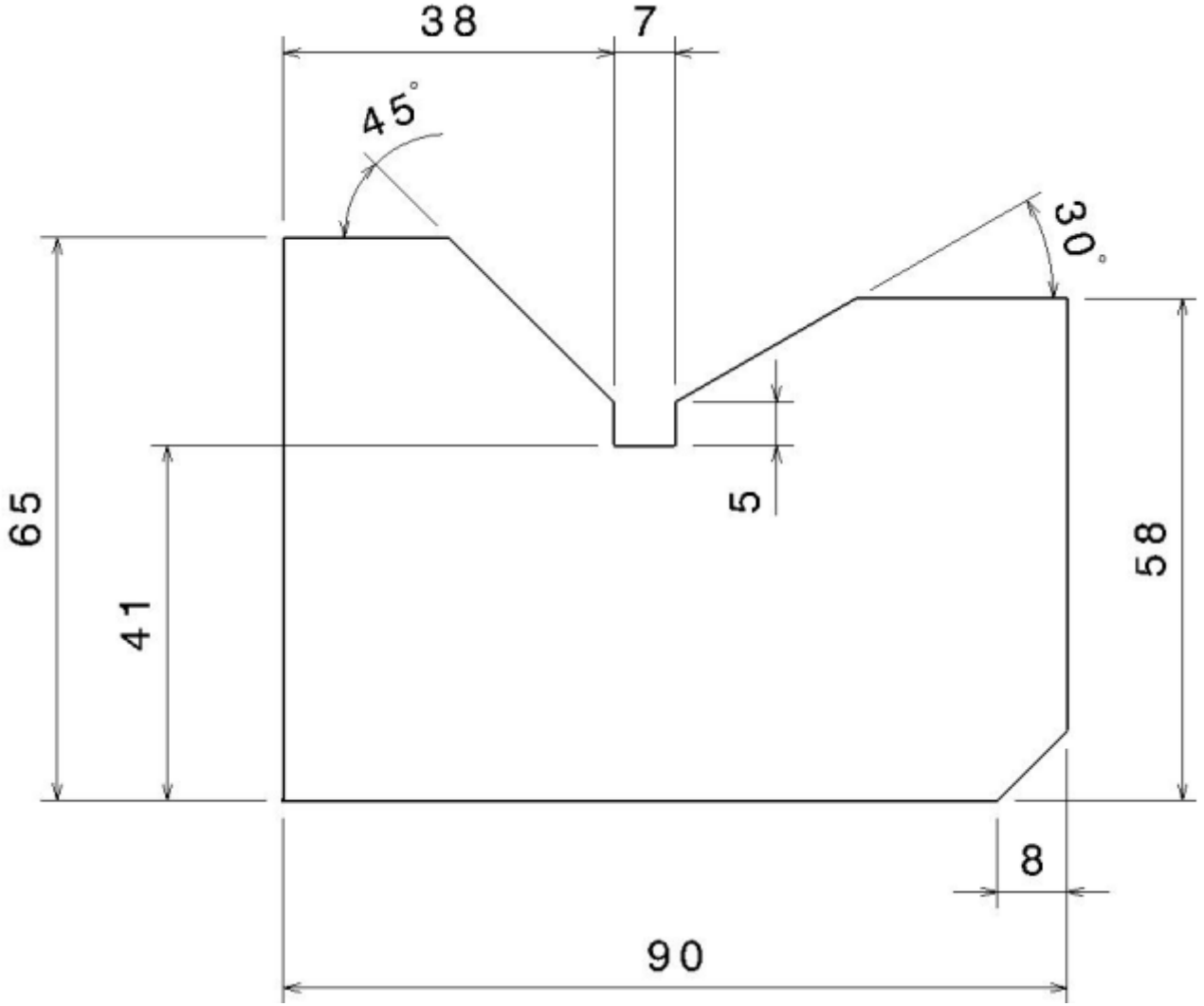
*Dr. Öğretim Üyesi Feridun Karakoç*

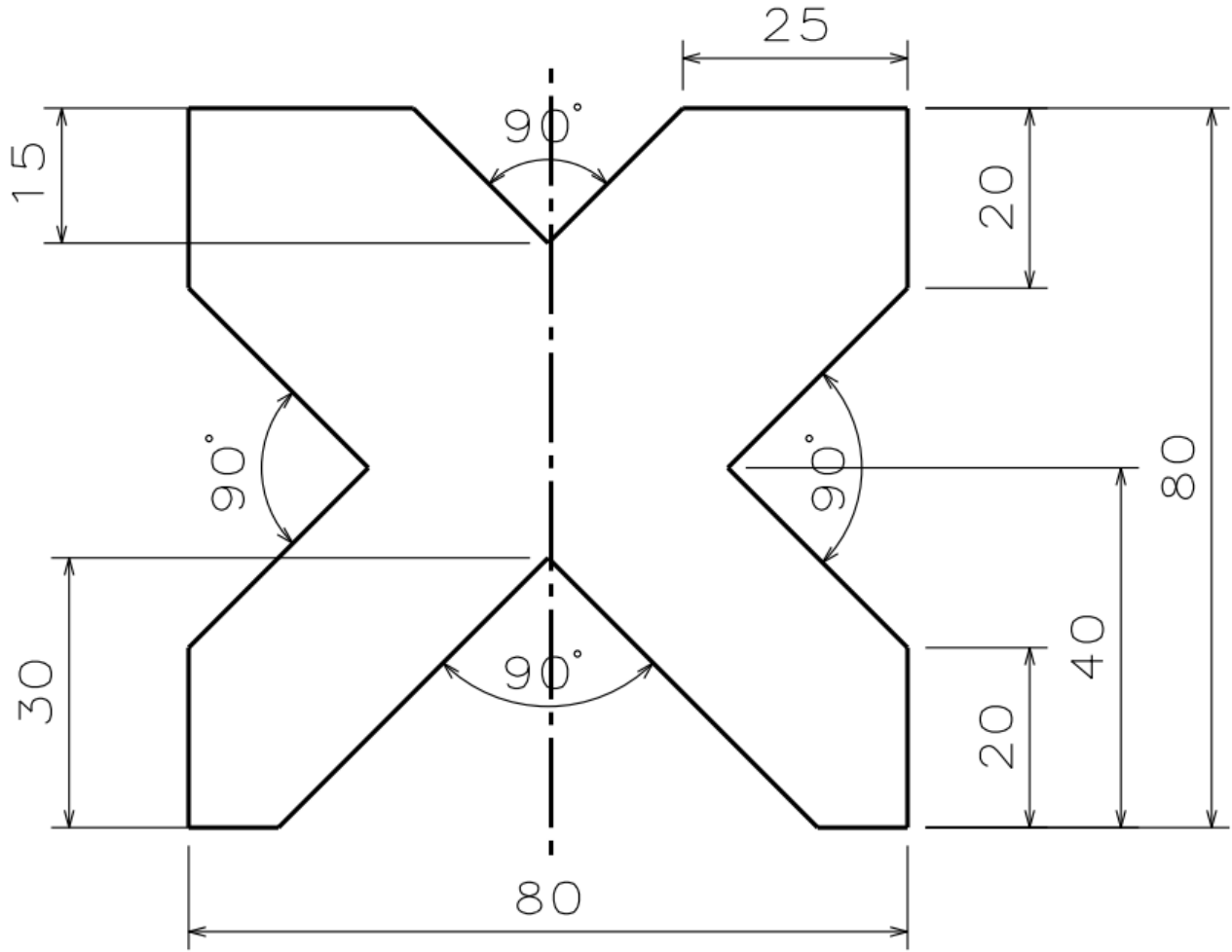
---

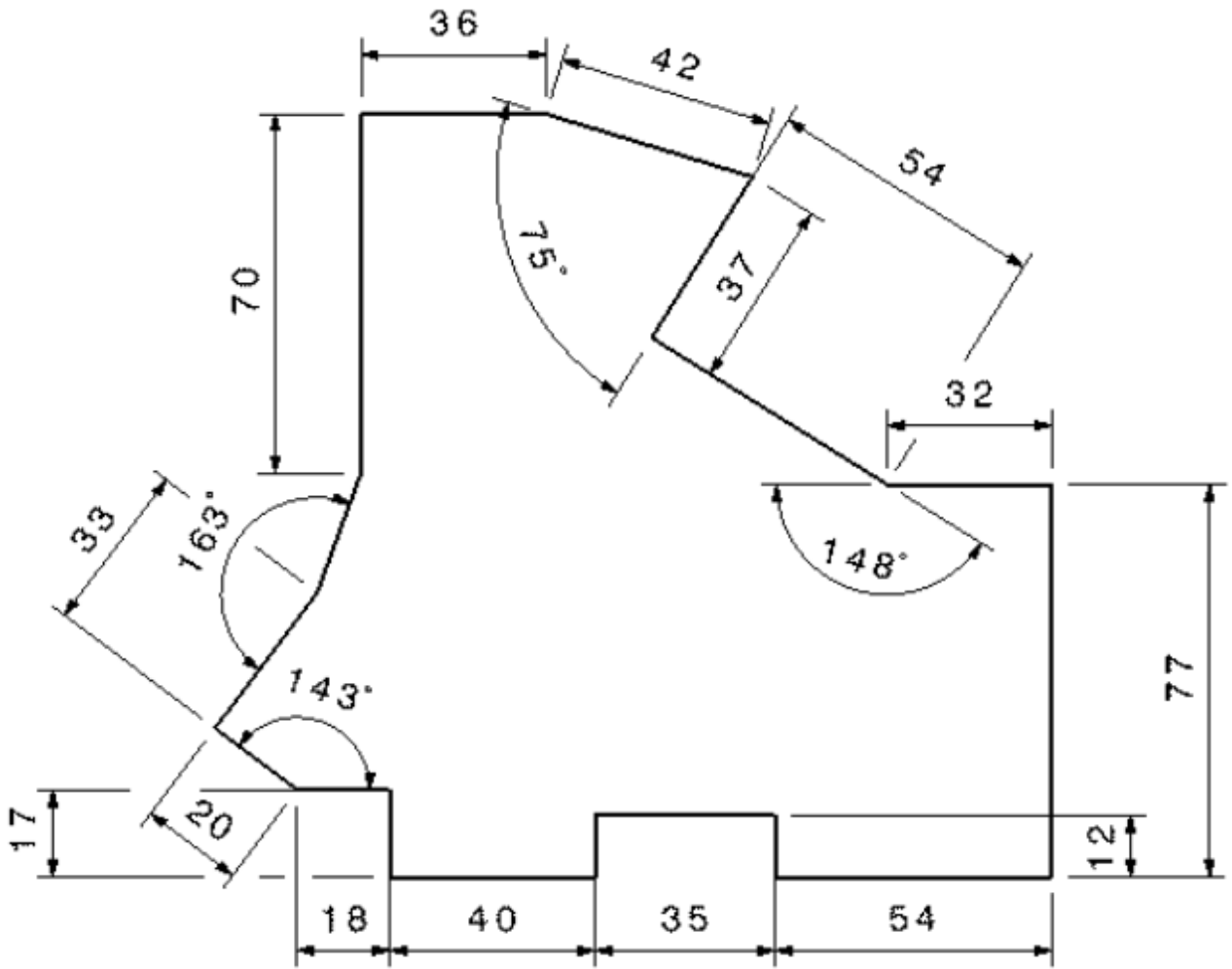


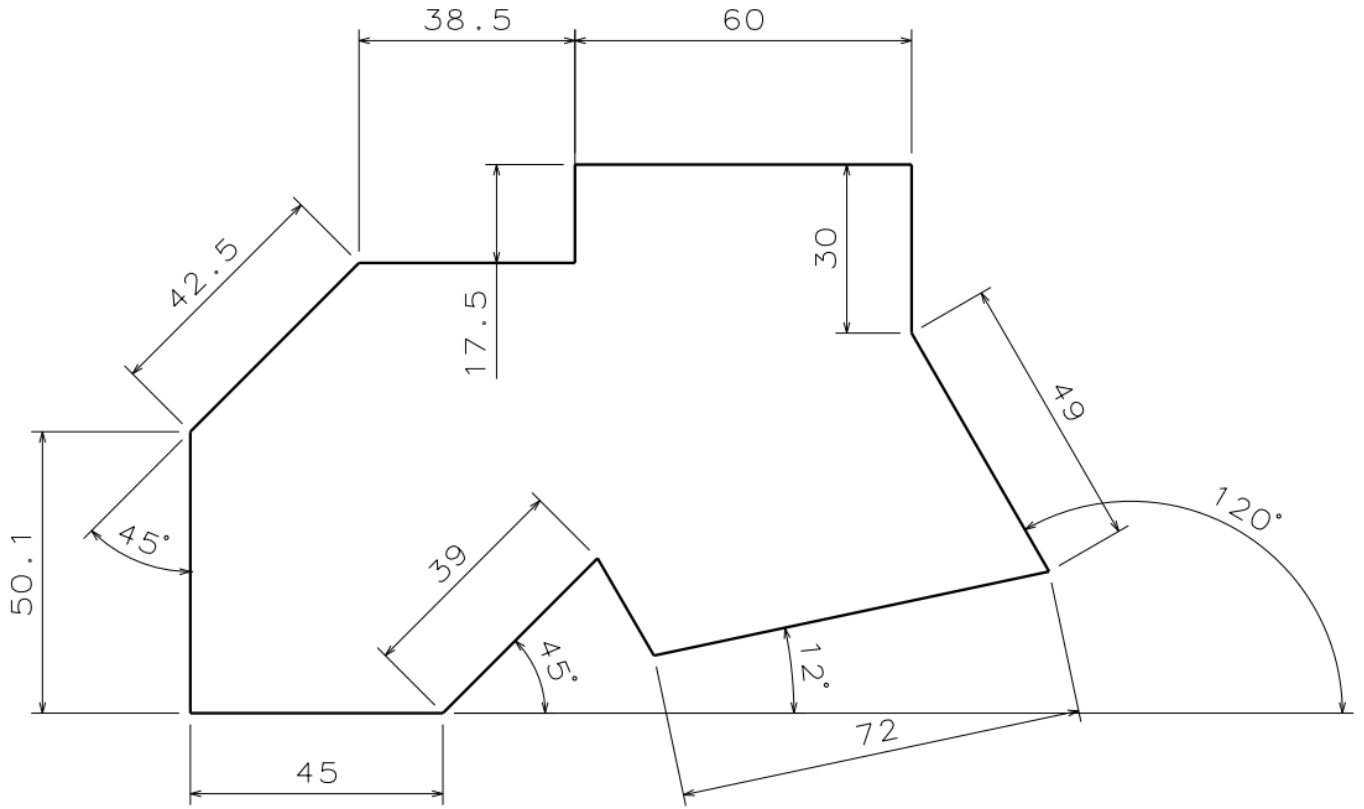
*23.05.2023 Kütahya*

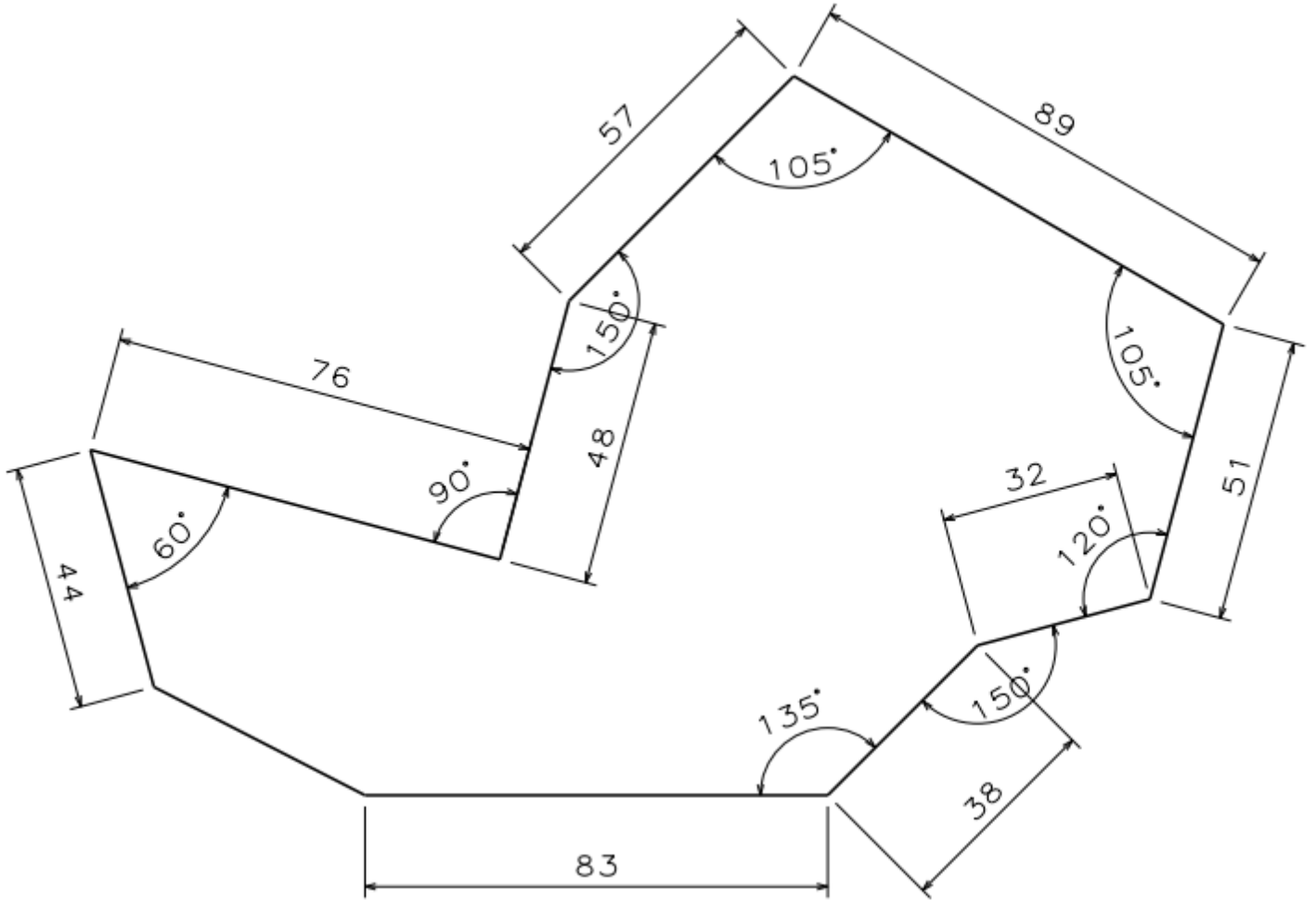
## 1. SKETCHER WORKBENCH- 2D ÇİZİM UYGULAMALARI

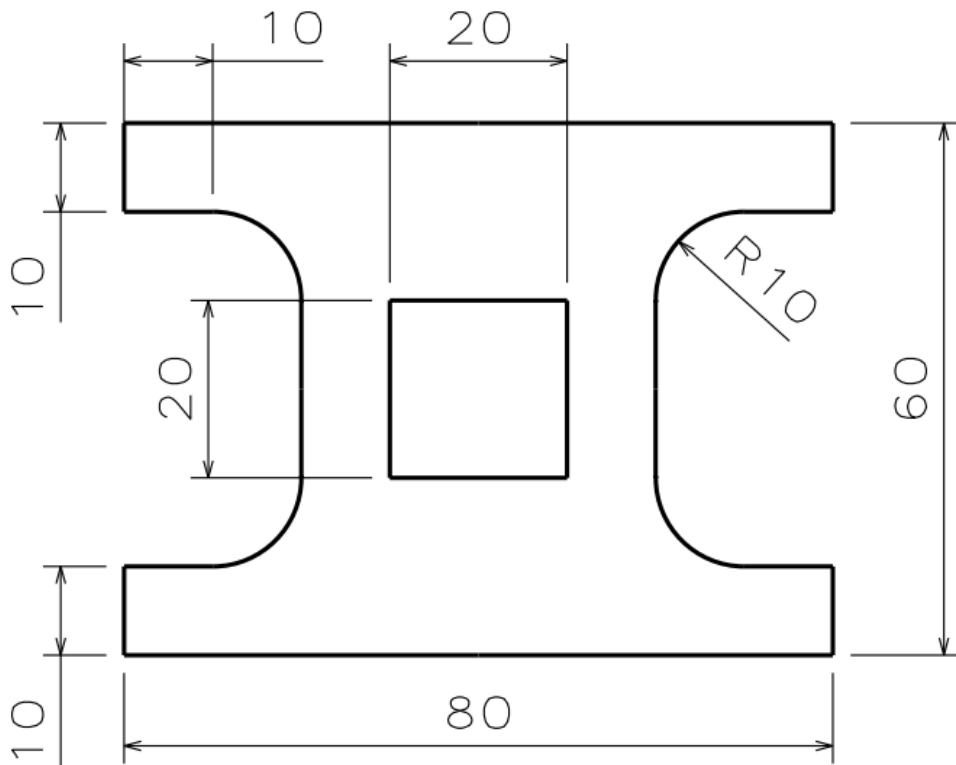
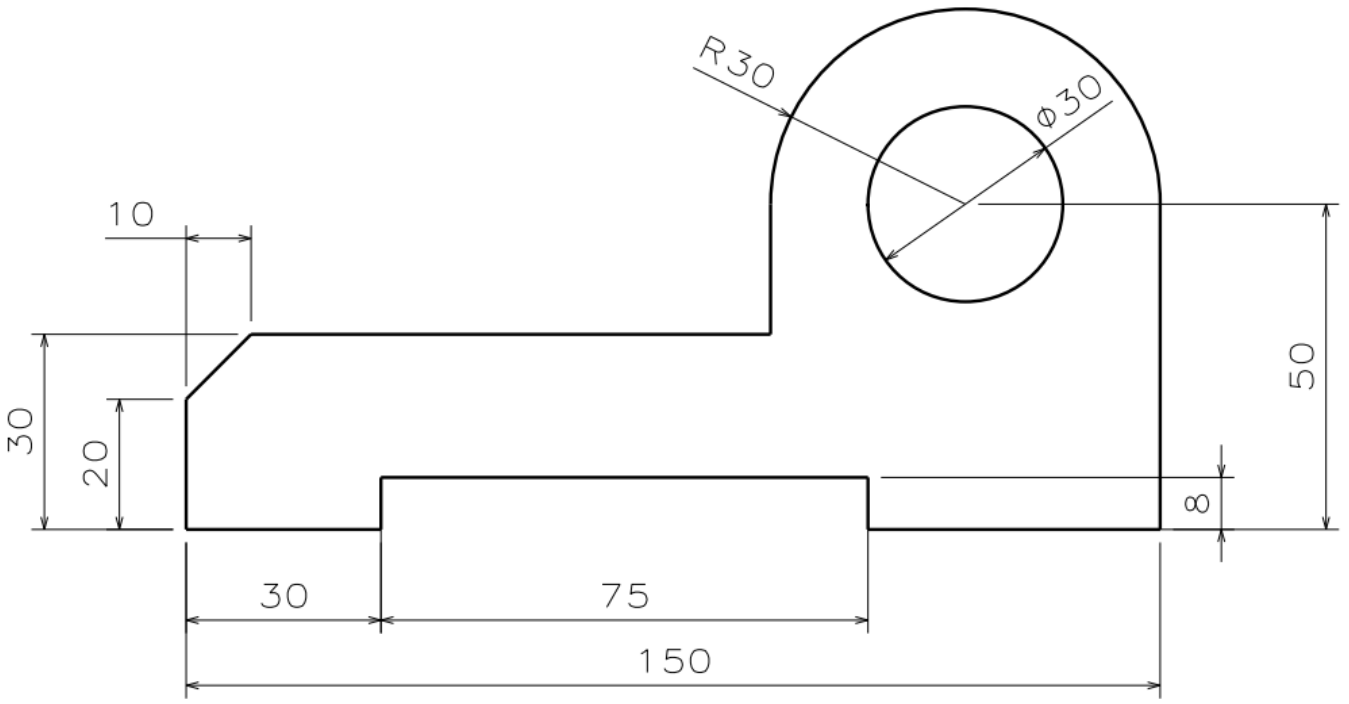


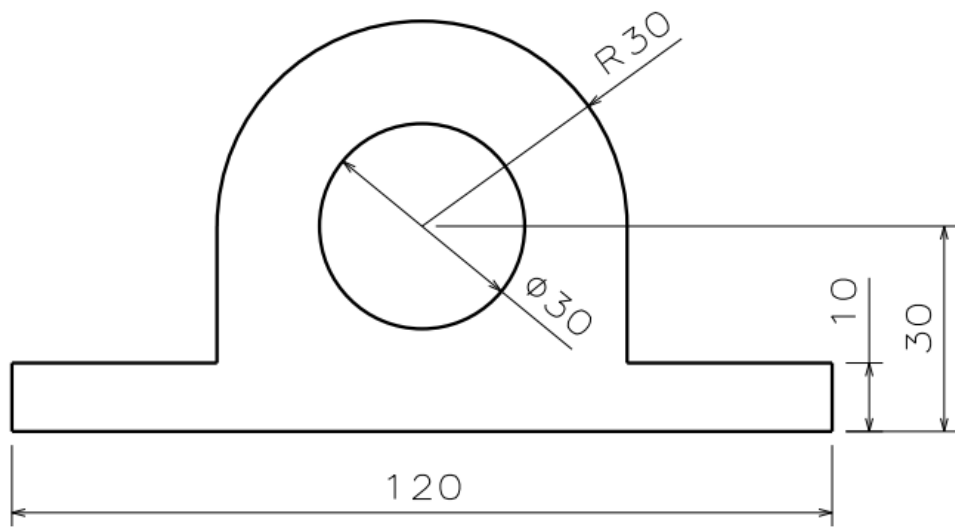
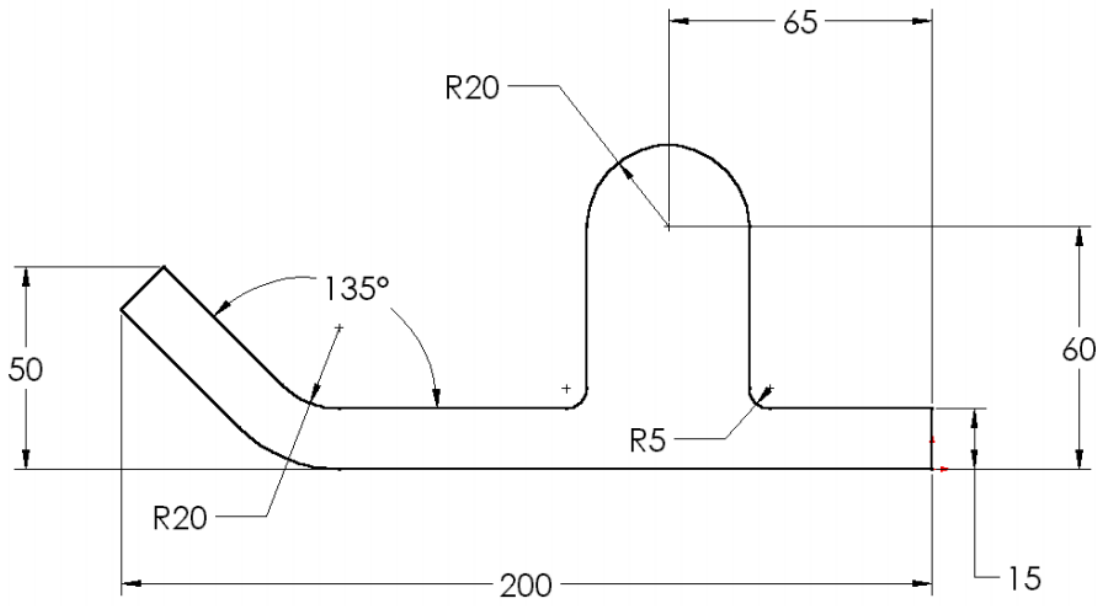
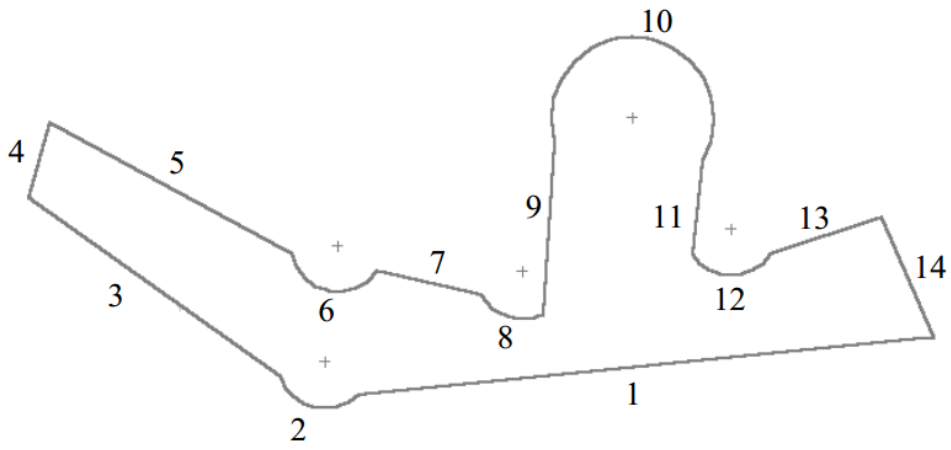




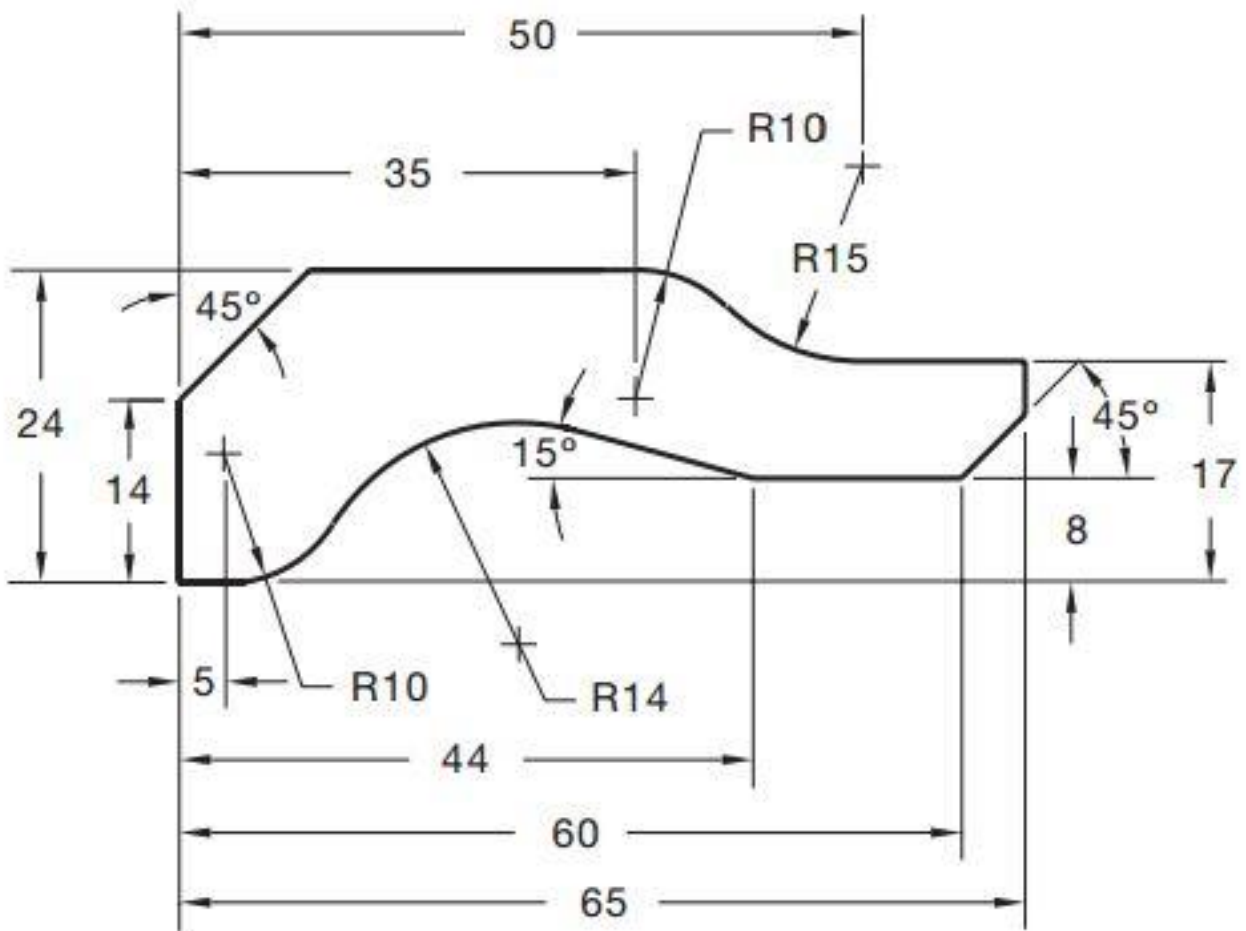
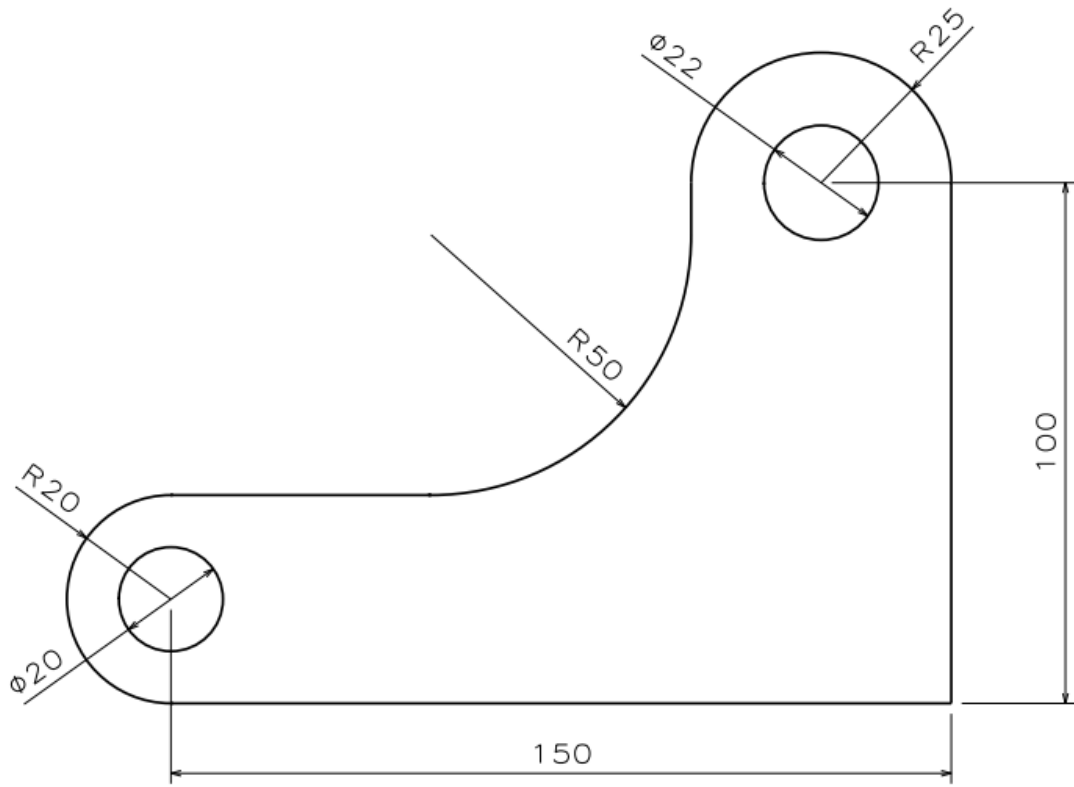


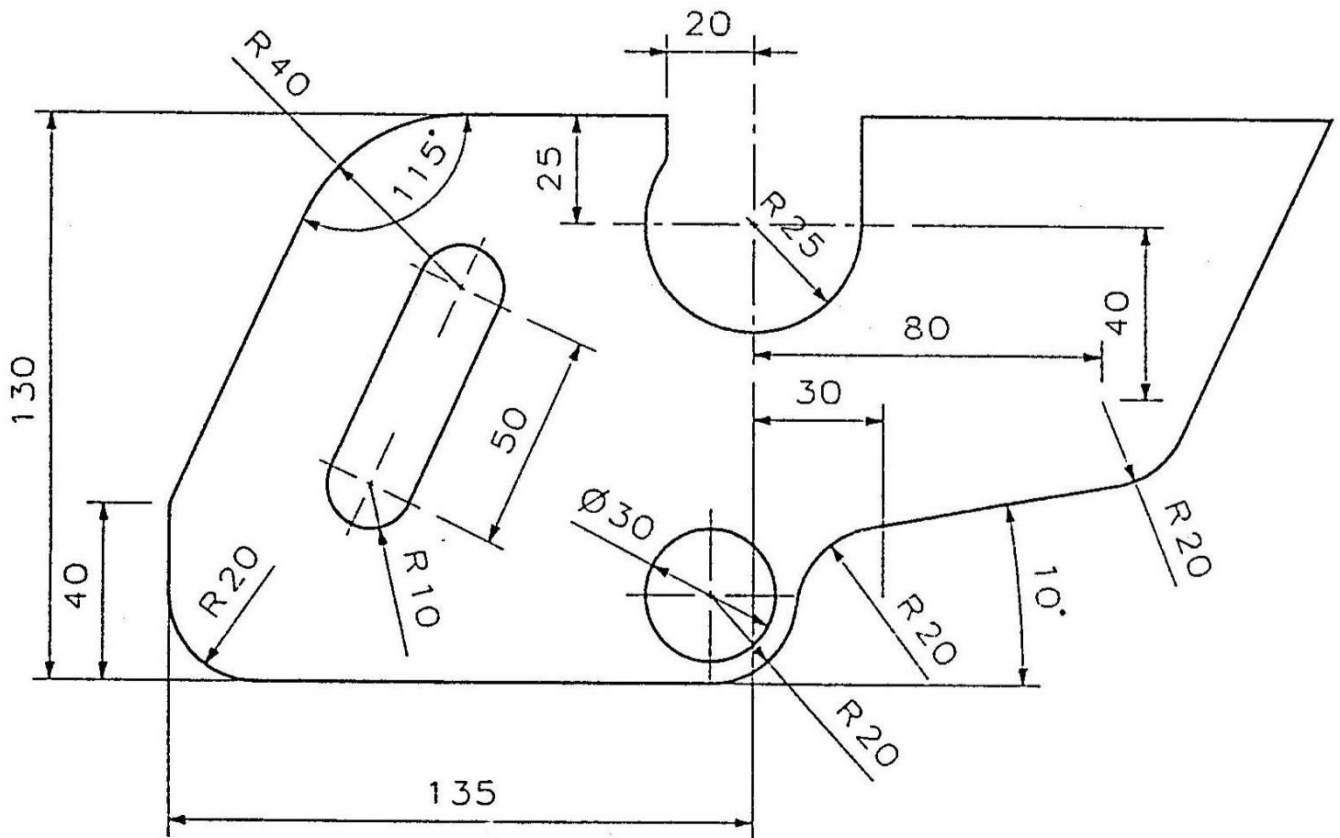
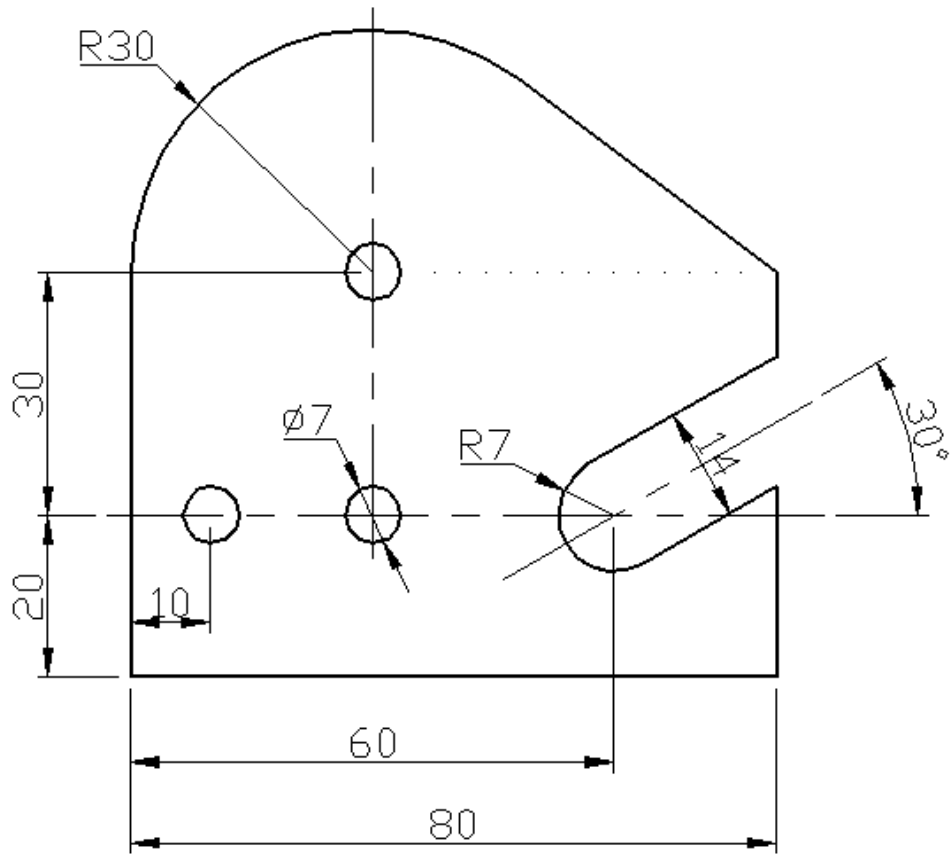


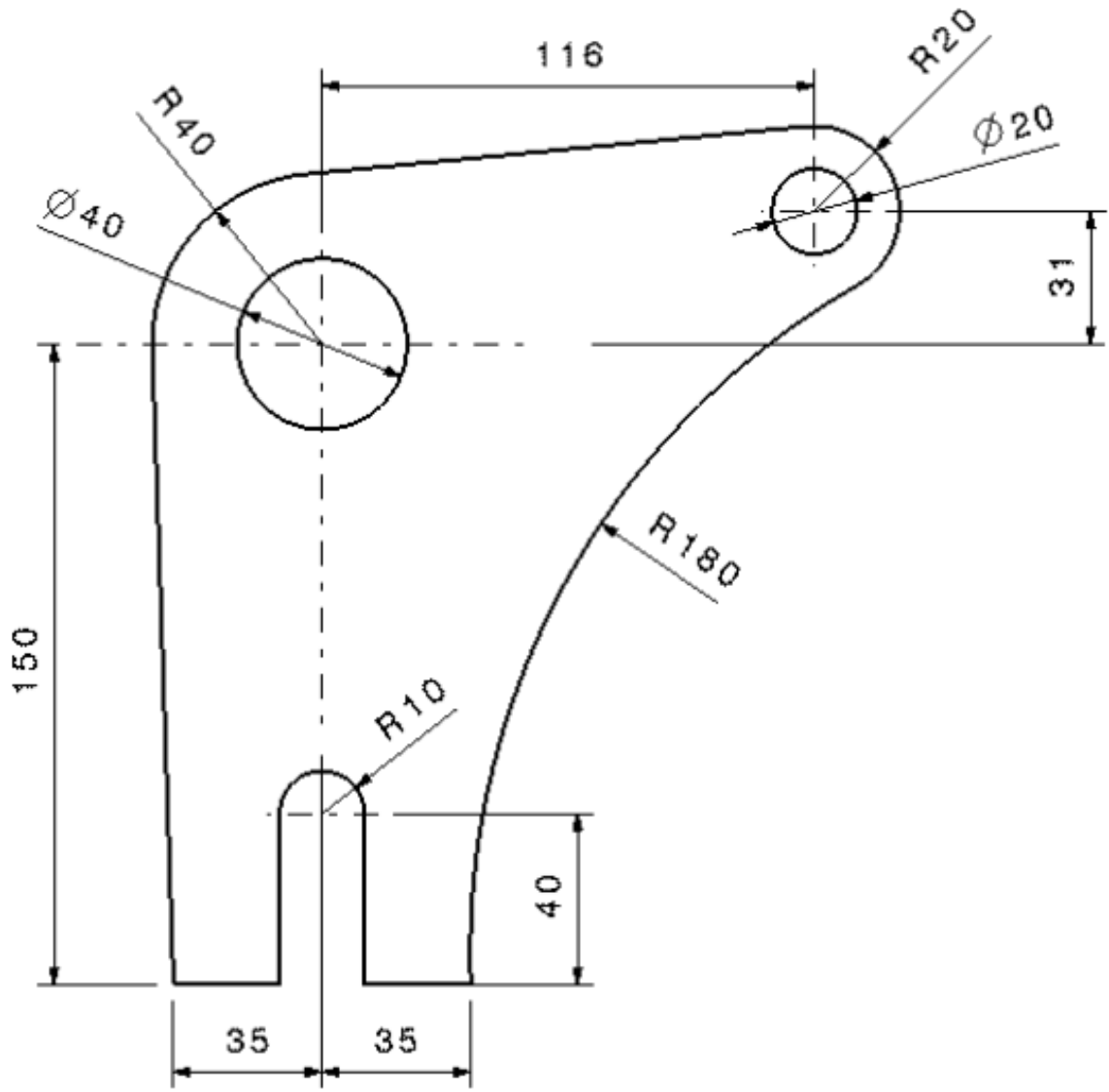


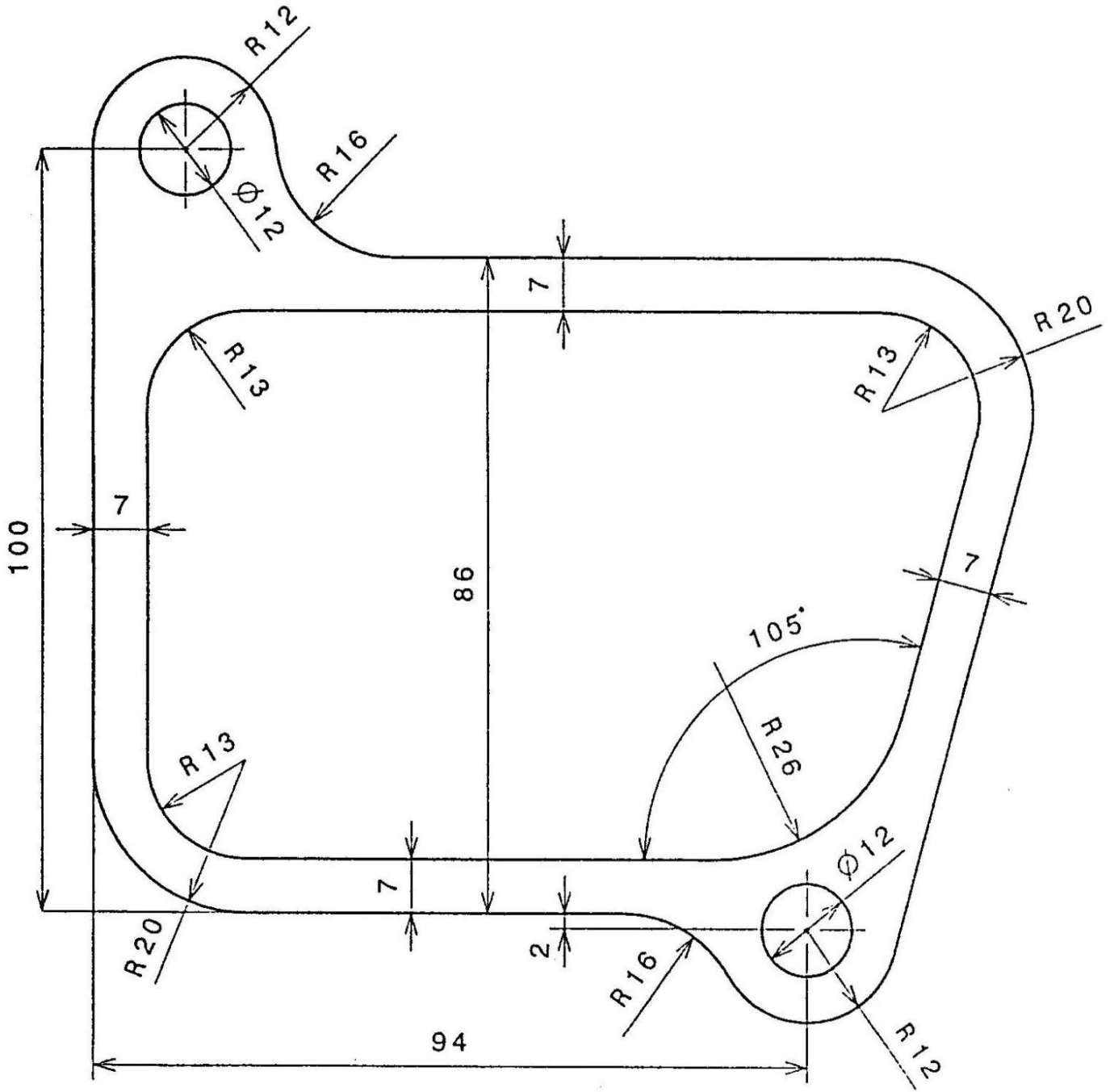


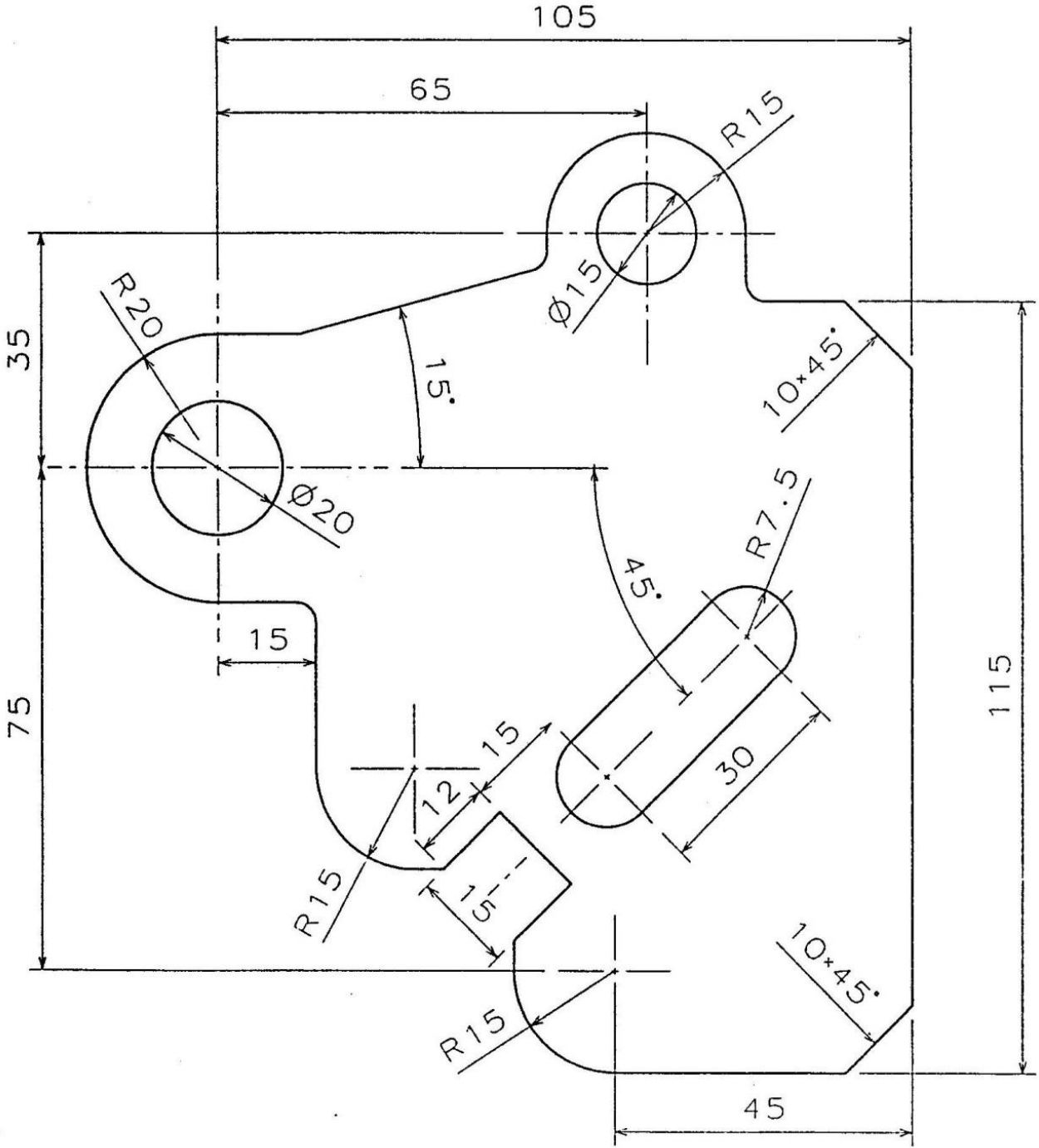


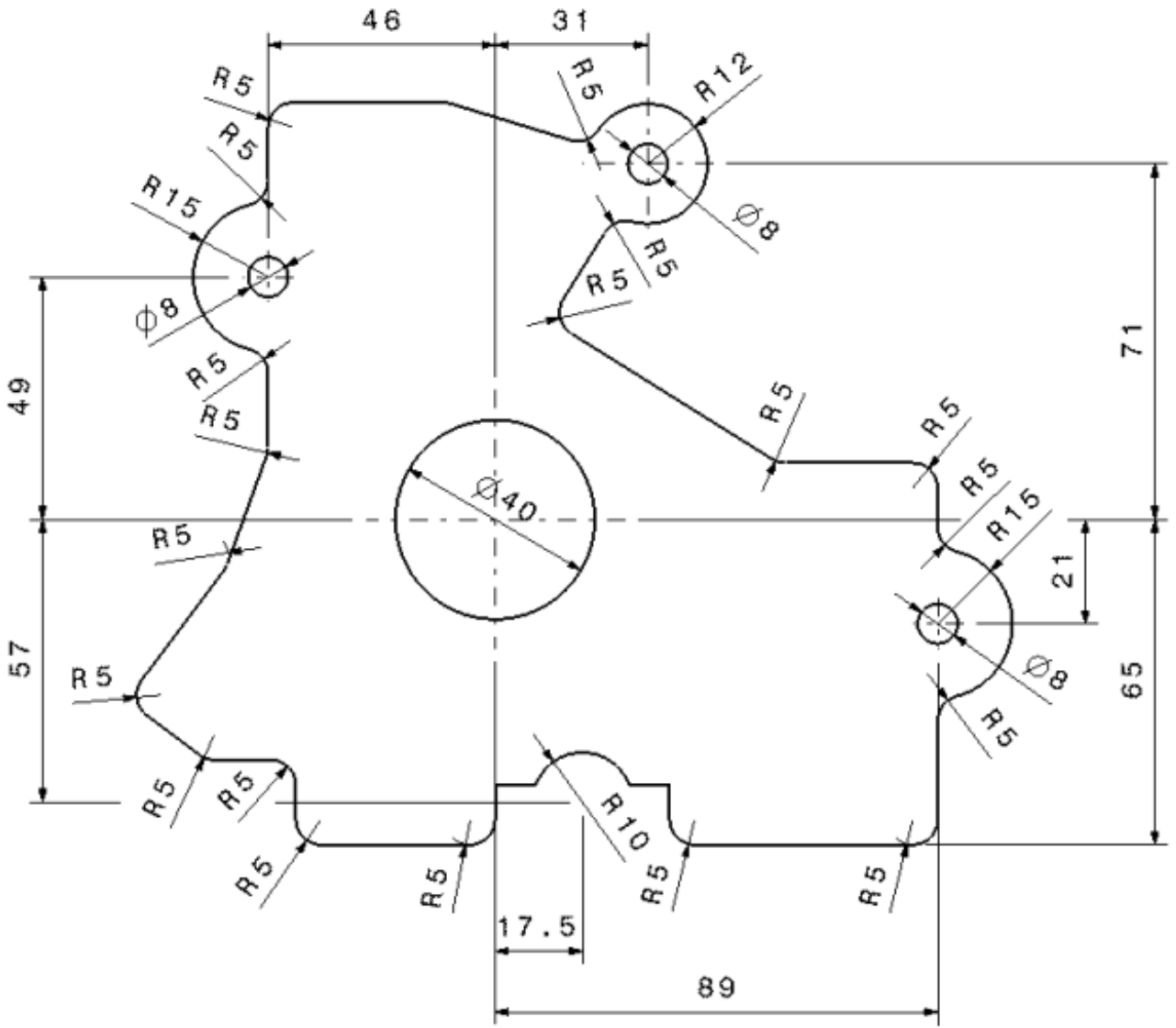


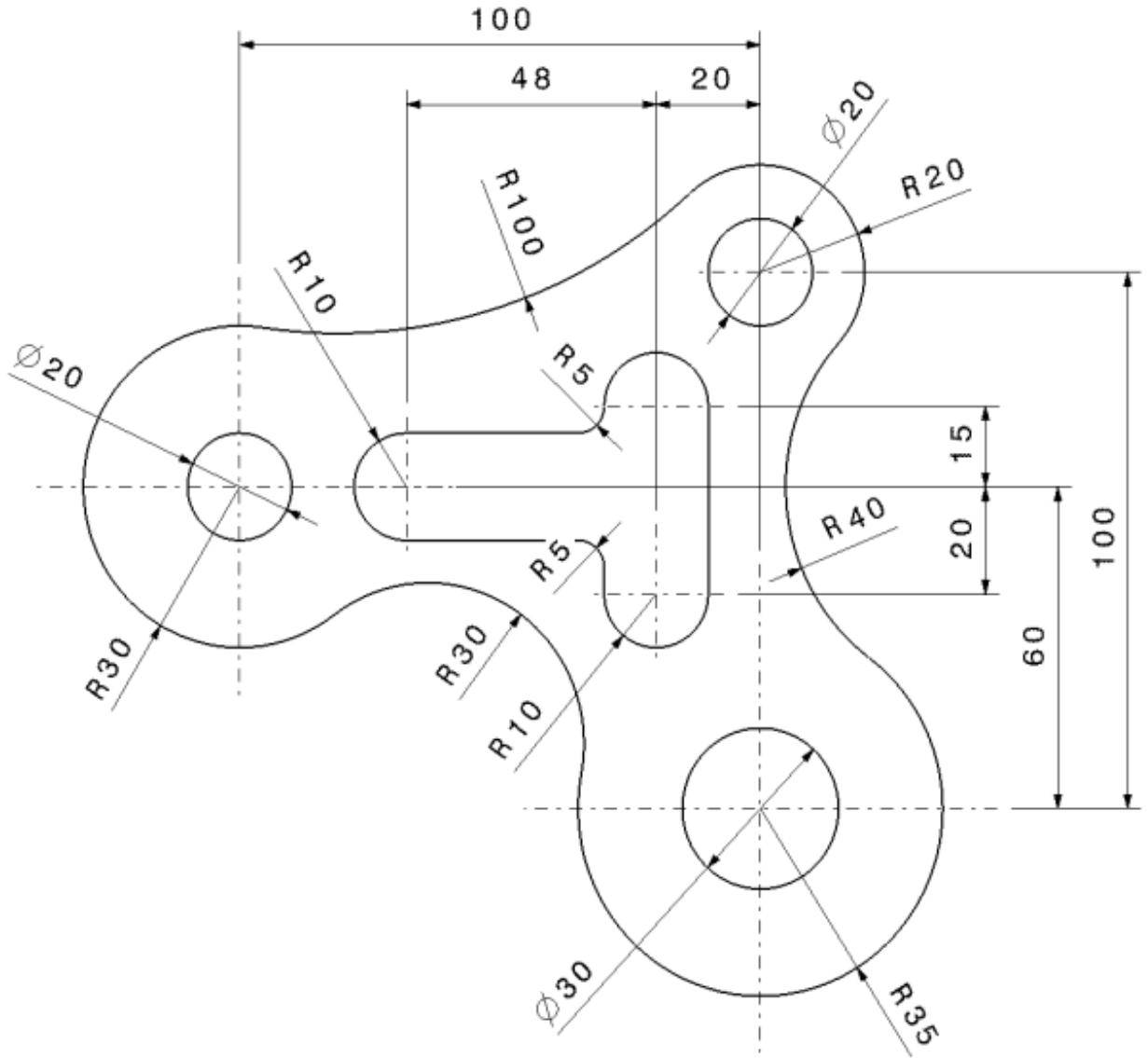


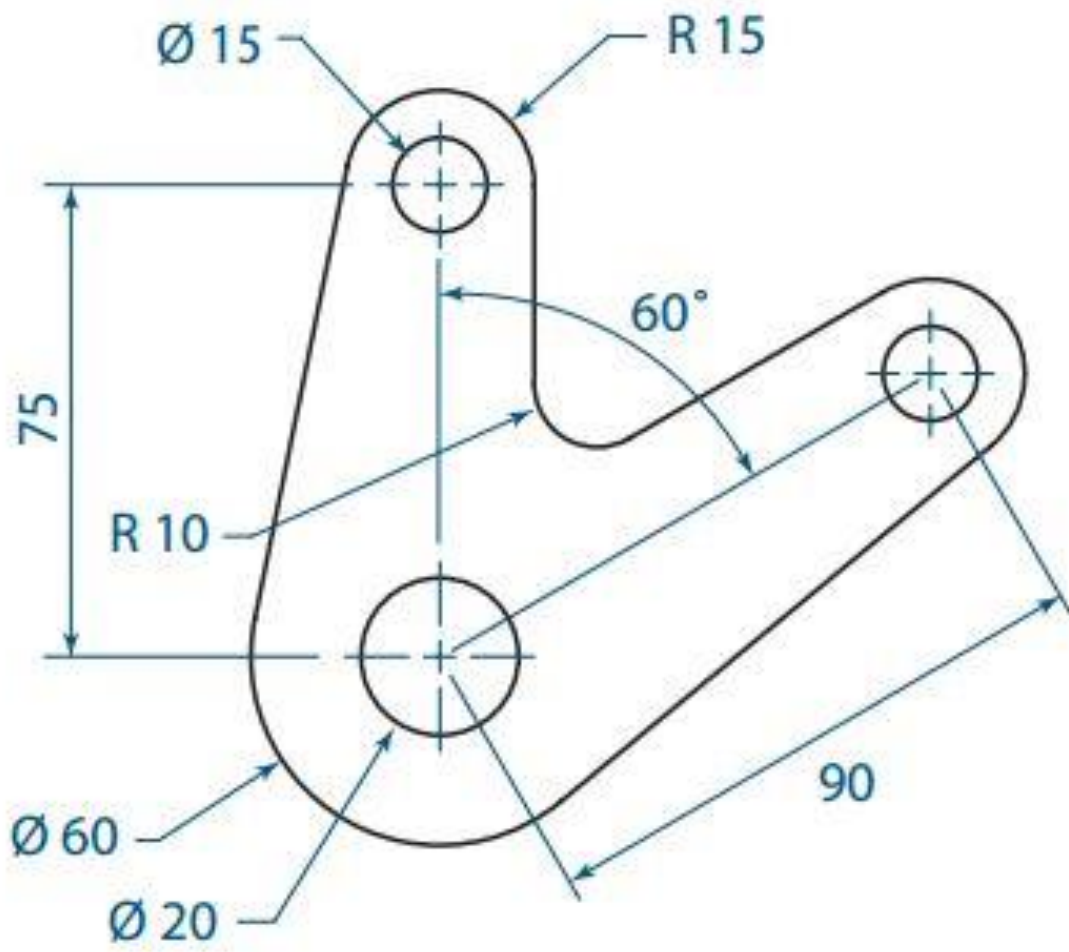




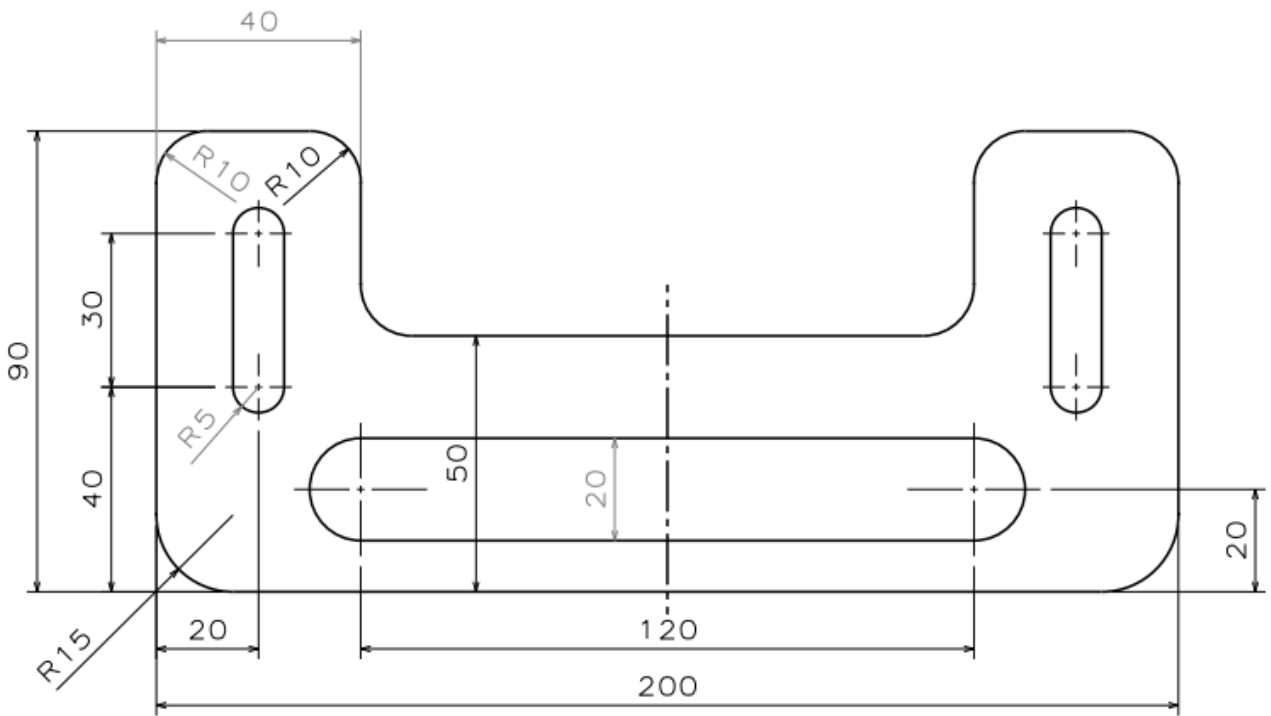
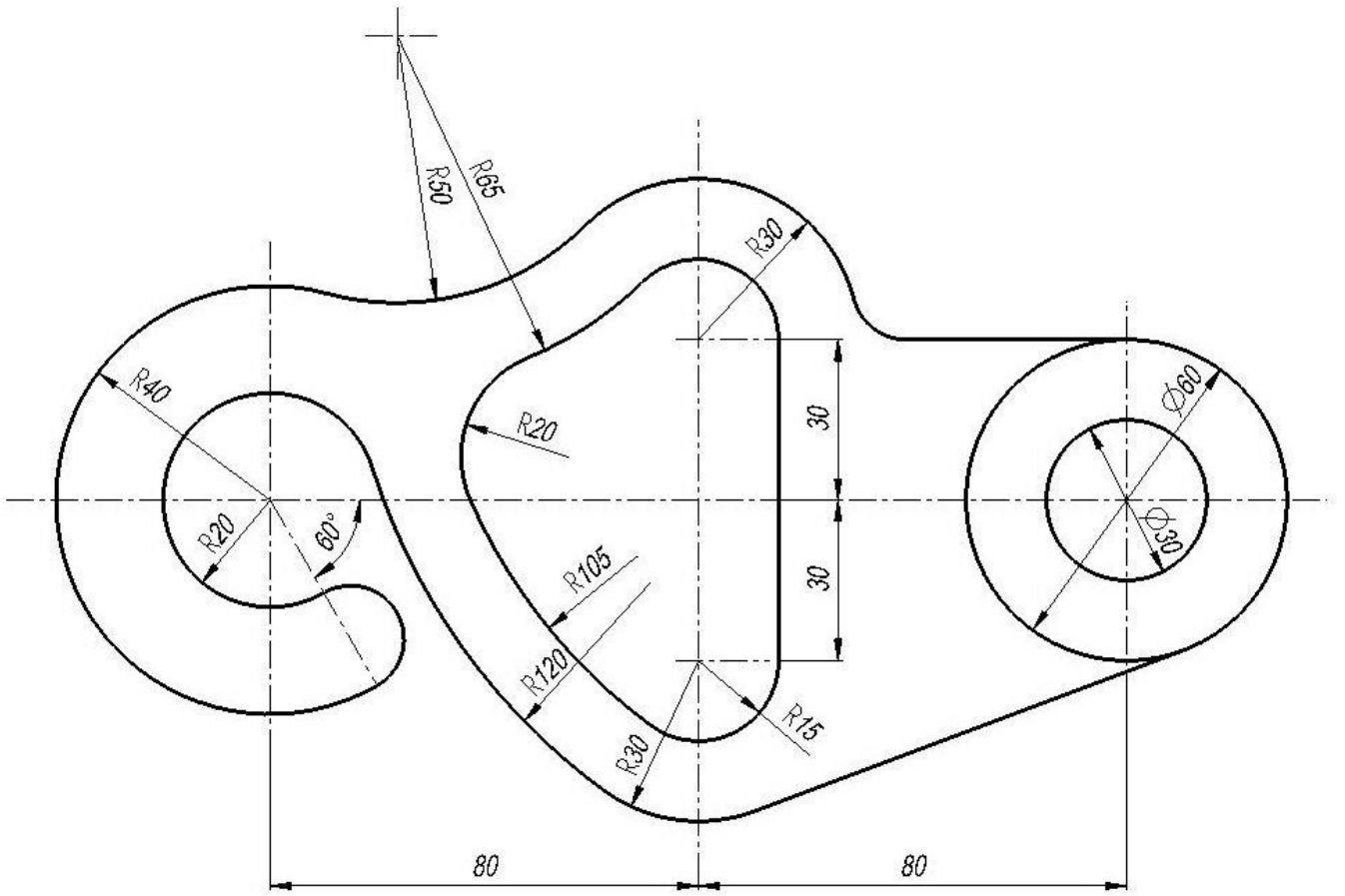


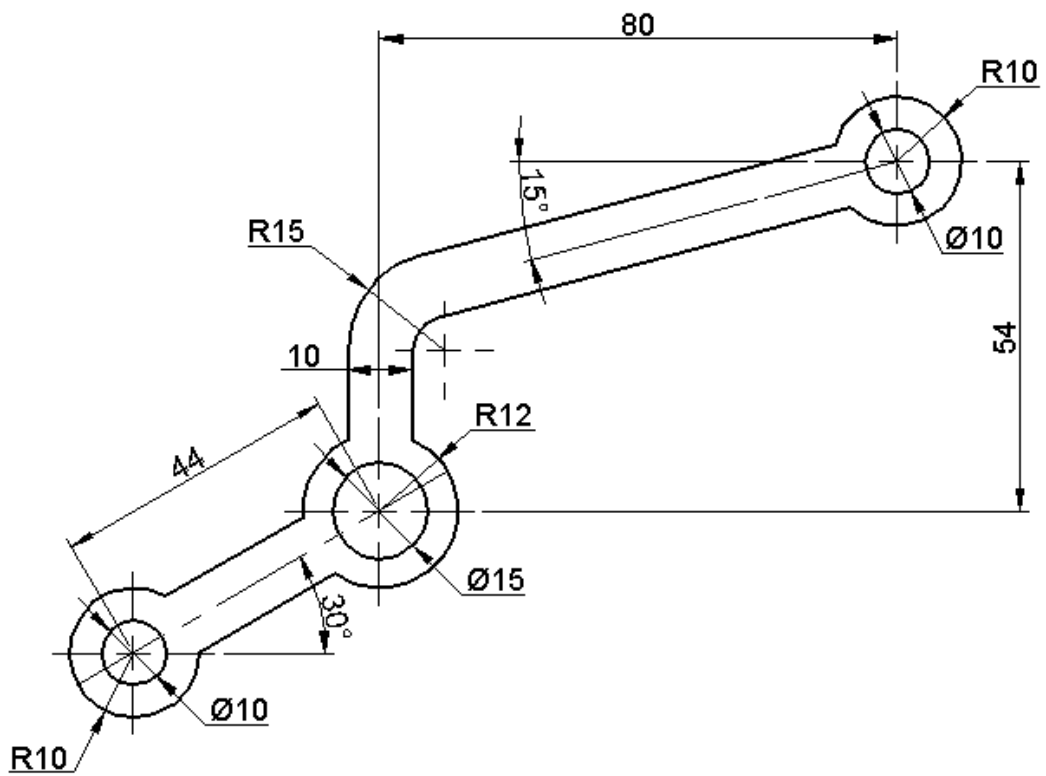
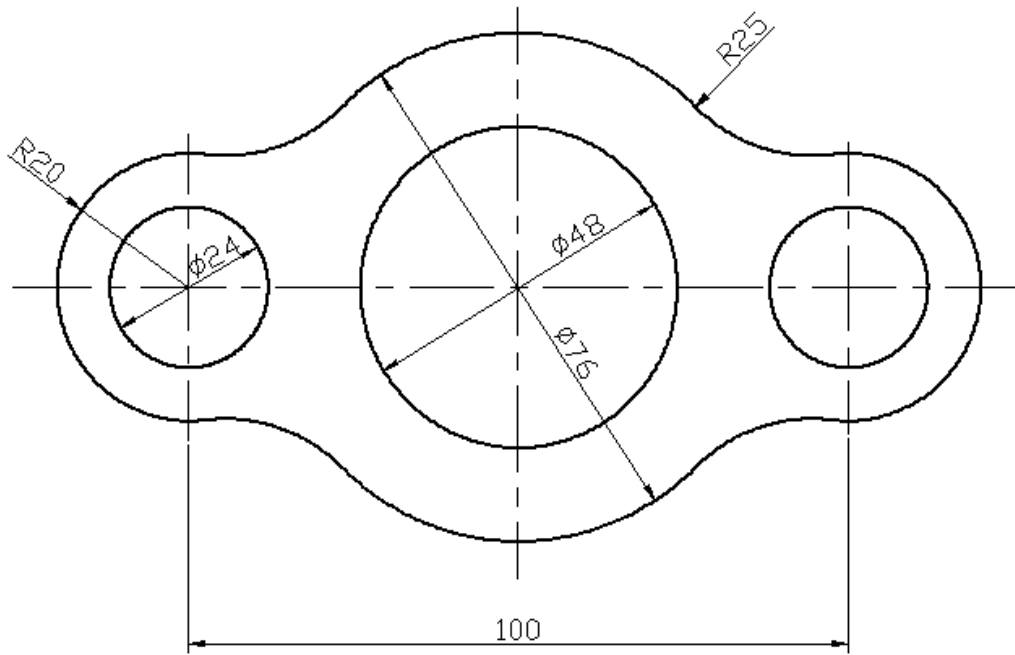


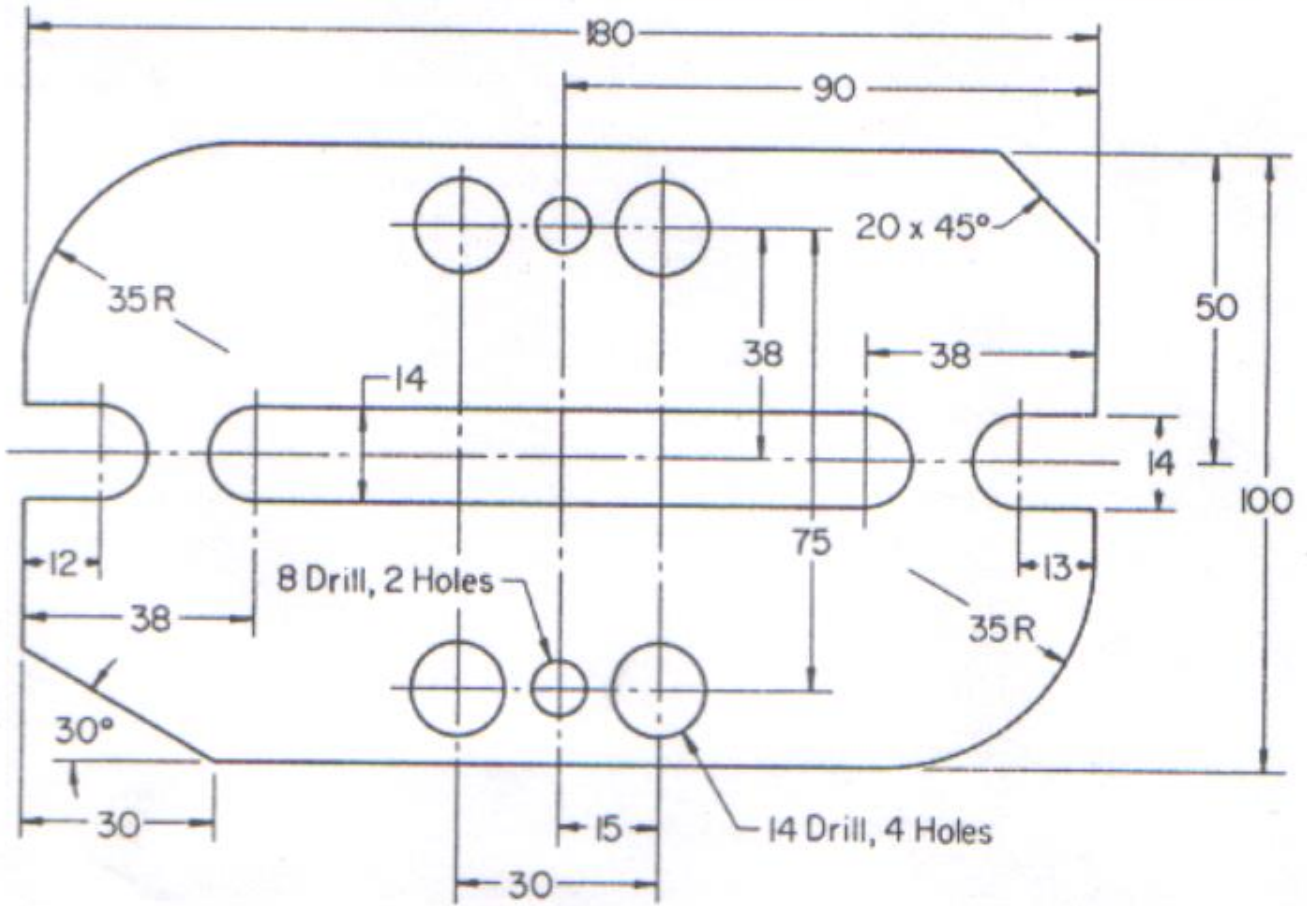






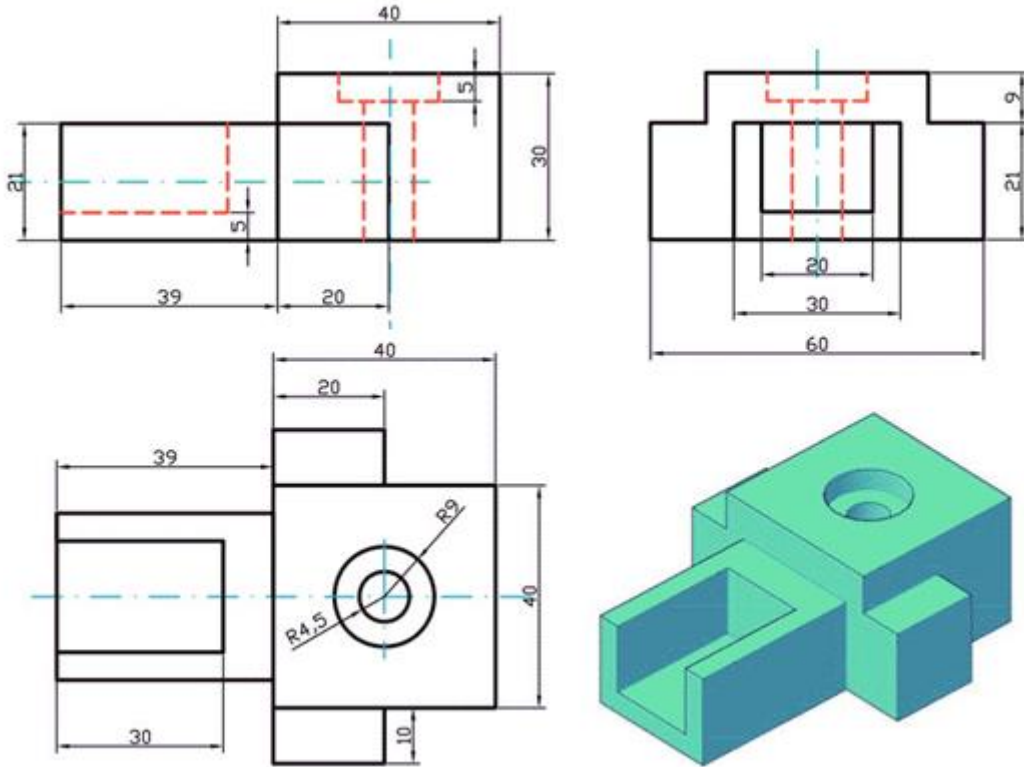
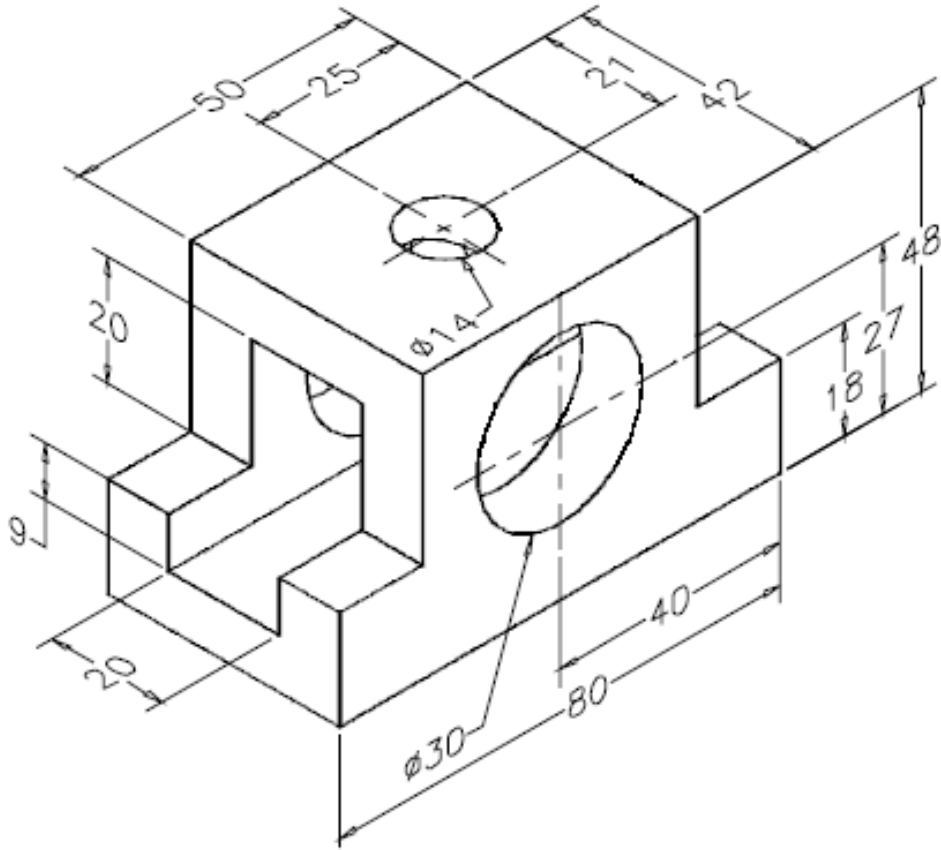


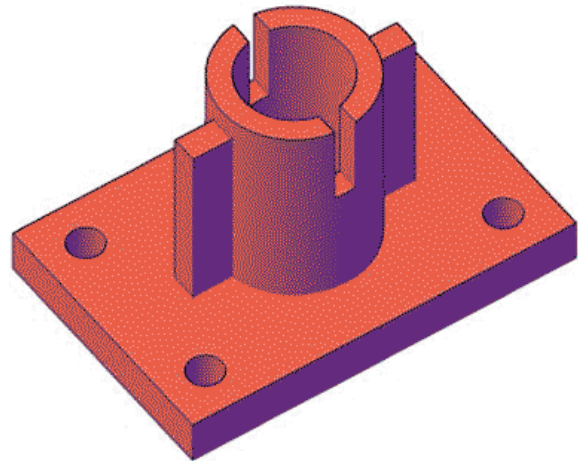
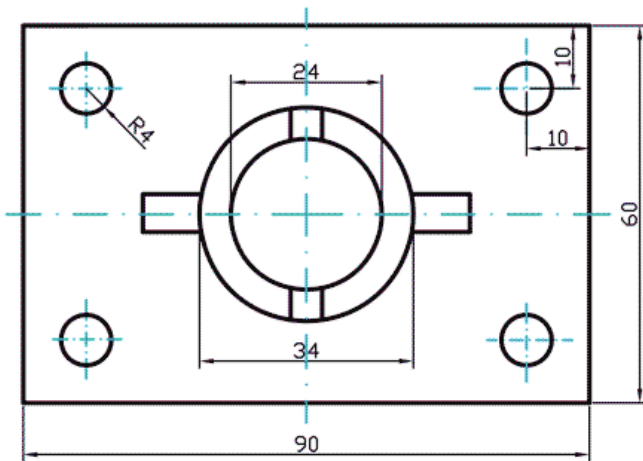
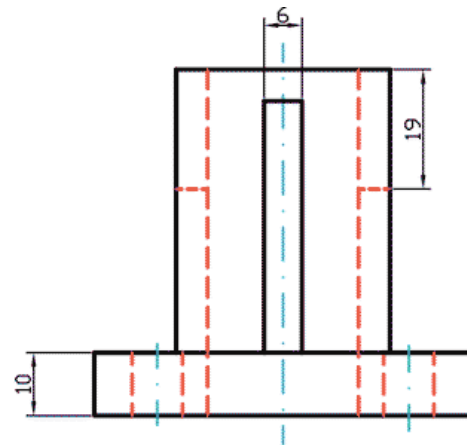
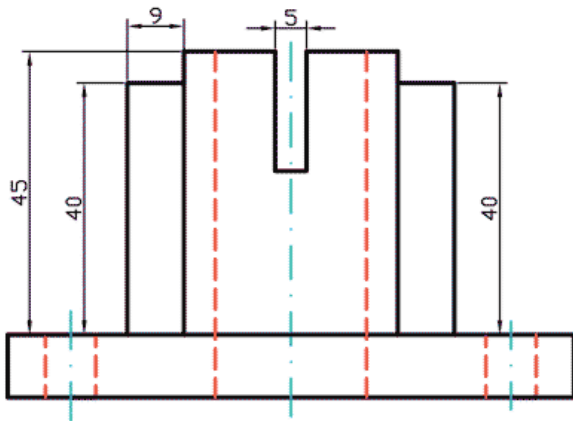
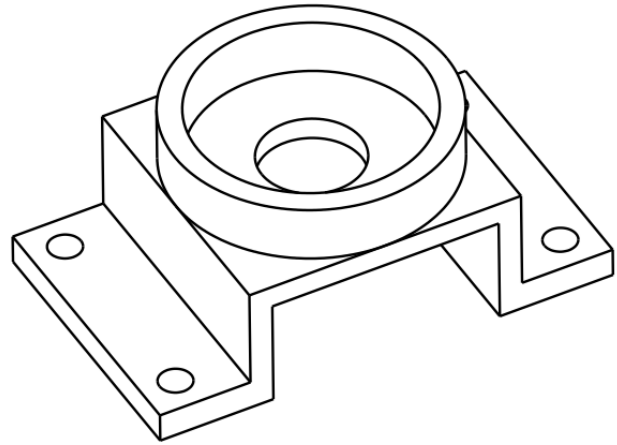
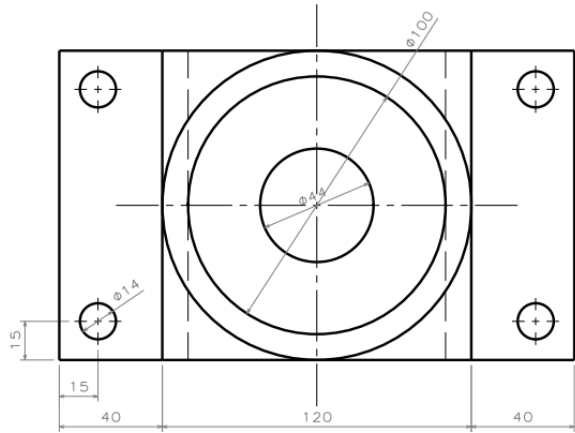
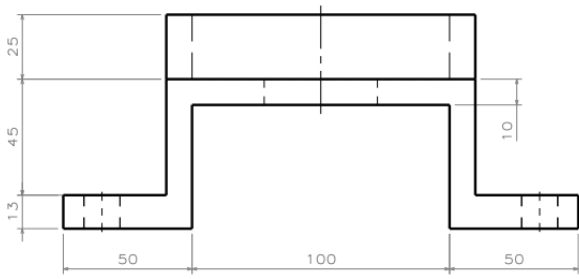


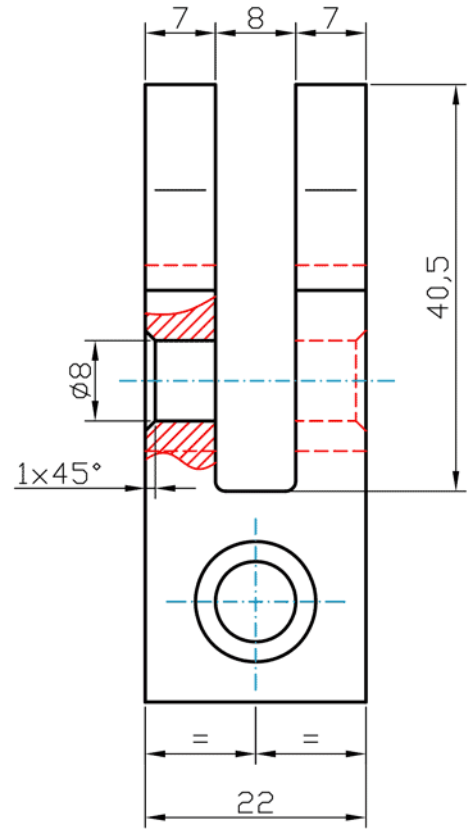
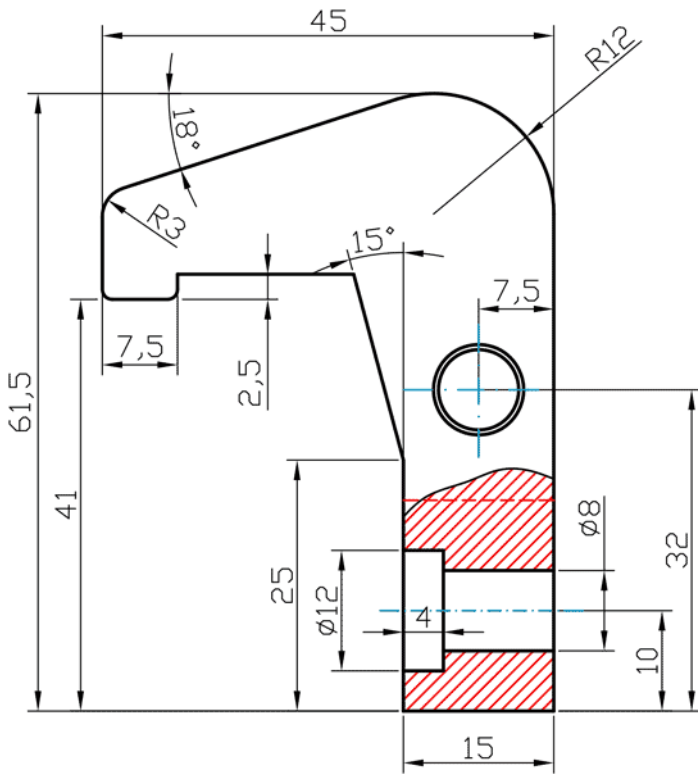


## 2. PART DESIGN WORKBENCH- 3D KATI MODEL UYGULAMALARI

### a. PAD & POCKET UYGULAMALARI

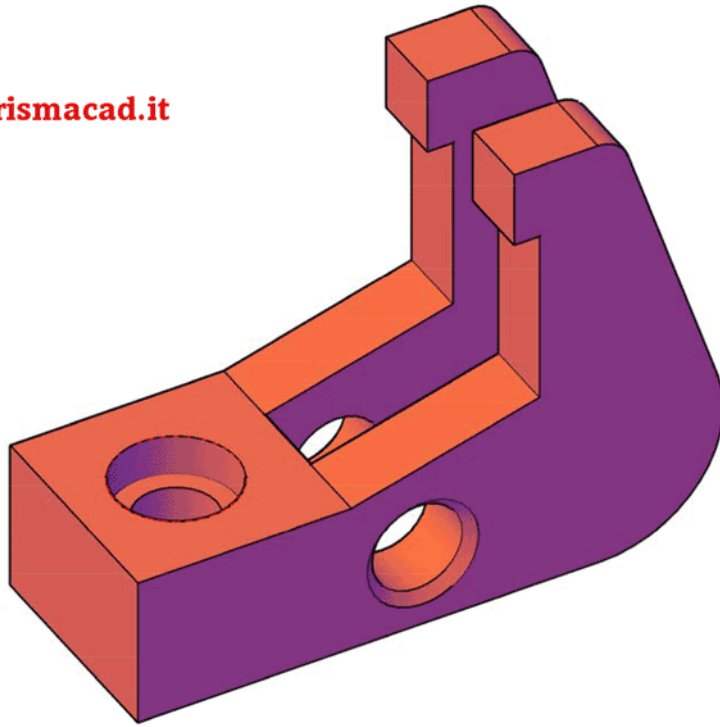


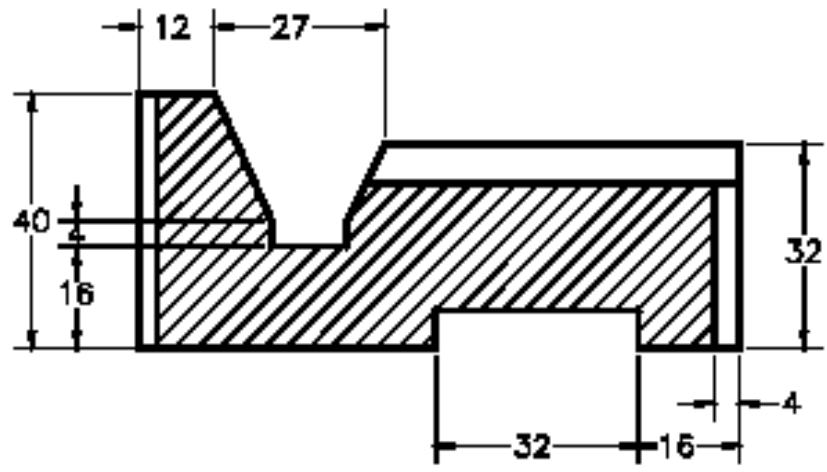
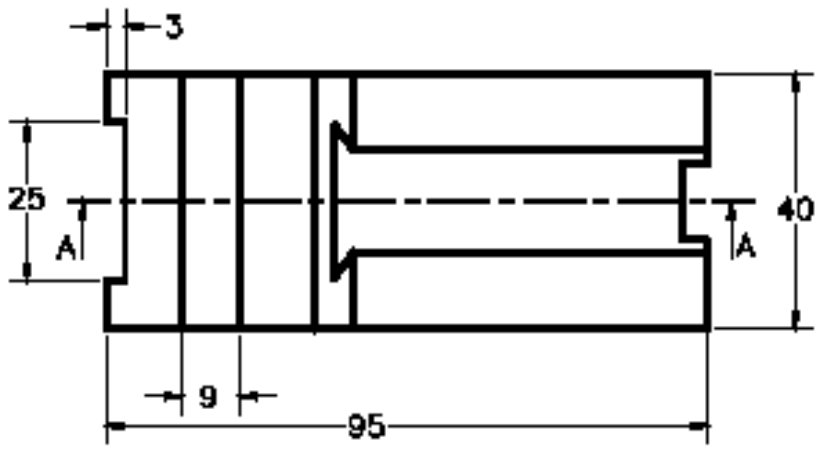
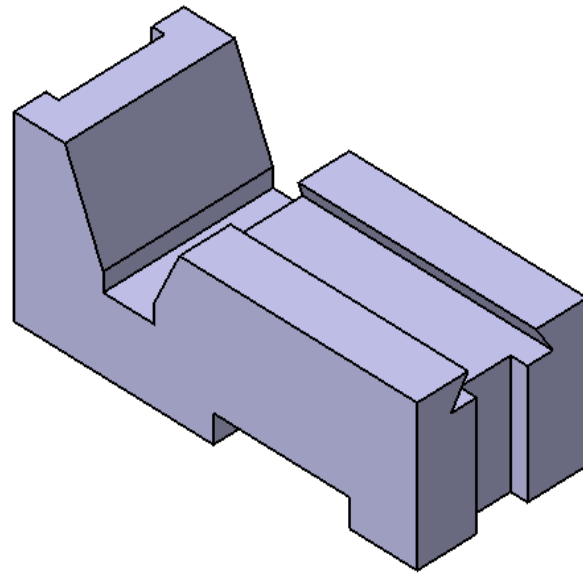




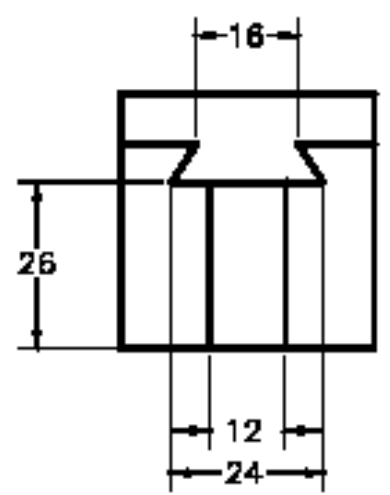
raccordi non quotati = 1 mm

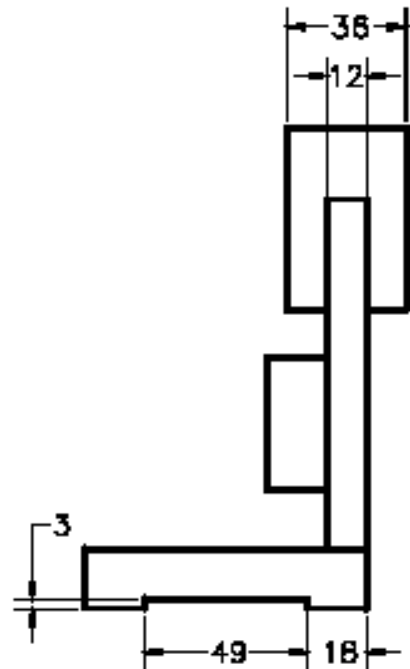
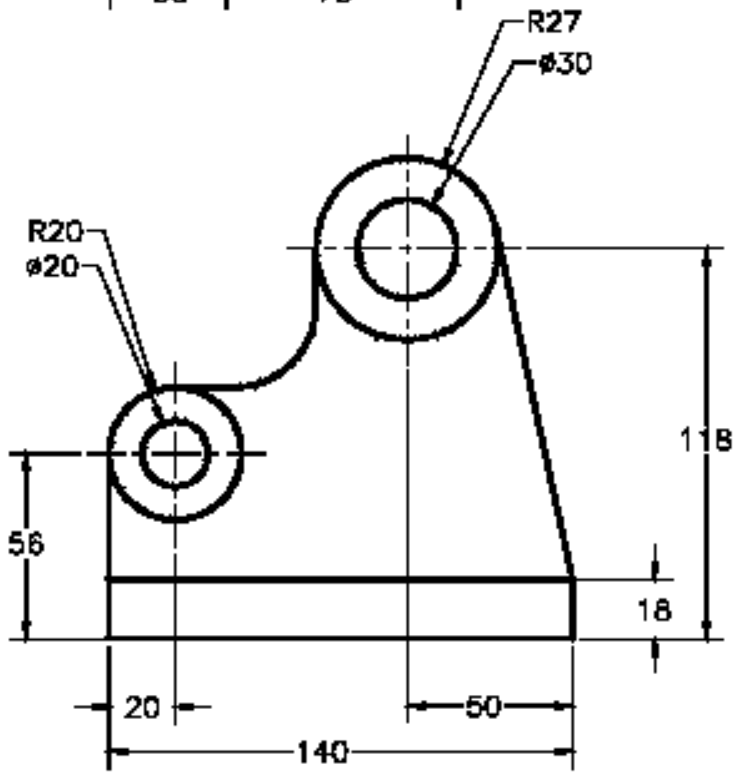
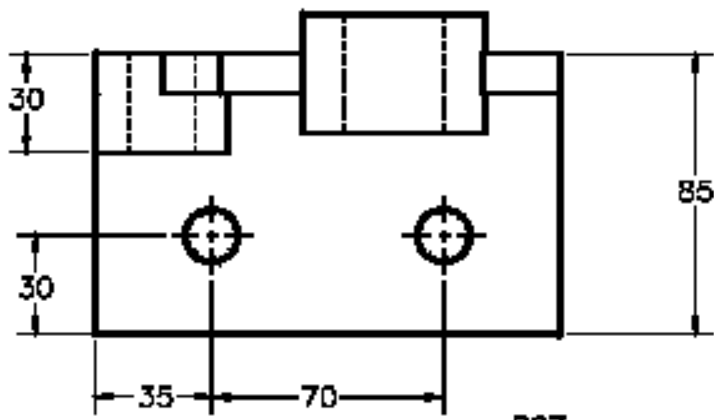
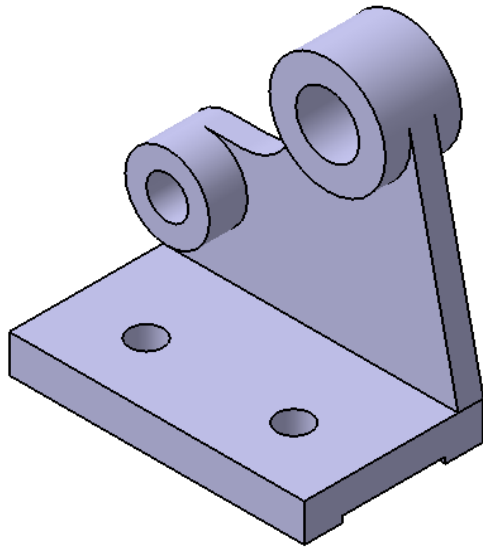
[www.prismacad.it](http://www.prismacad.it)



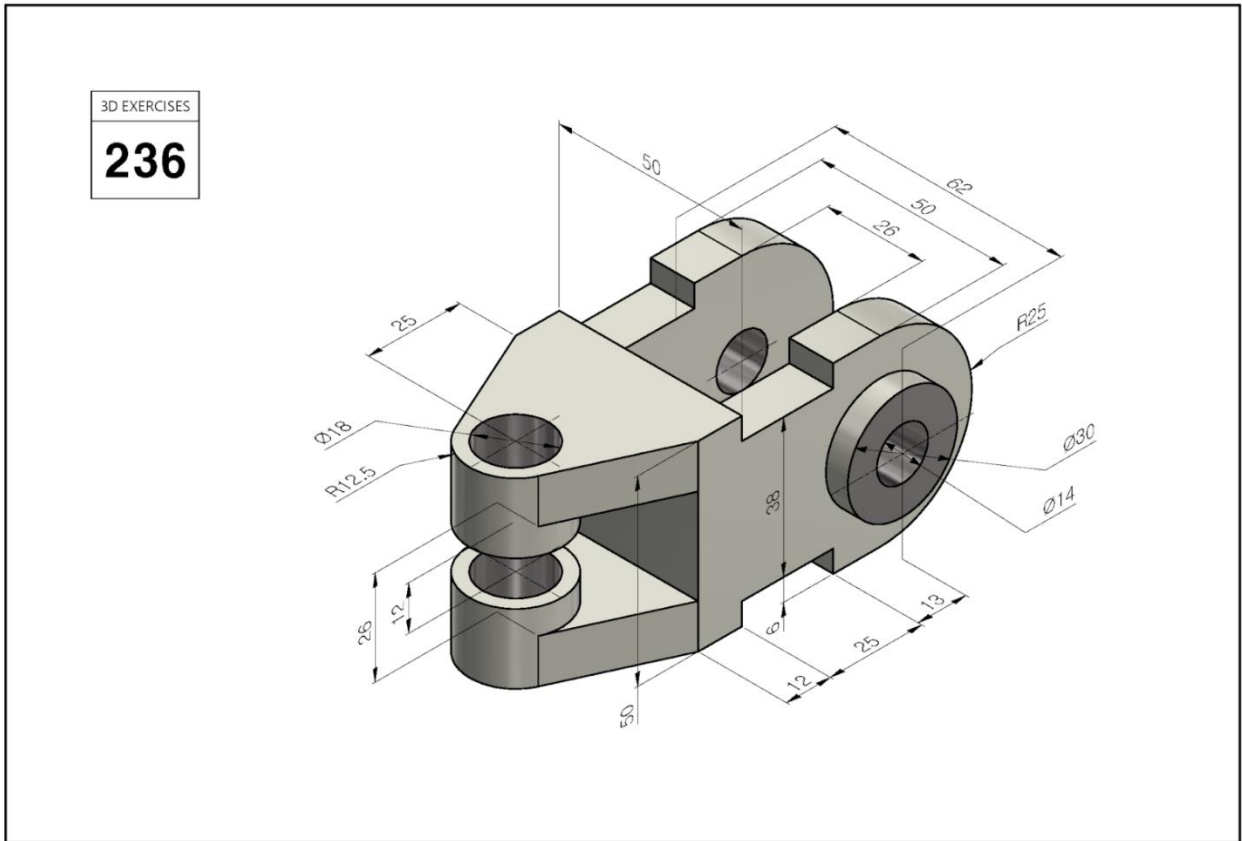
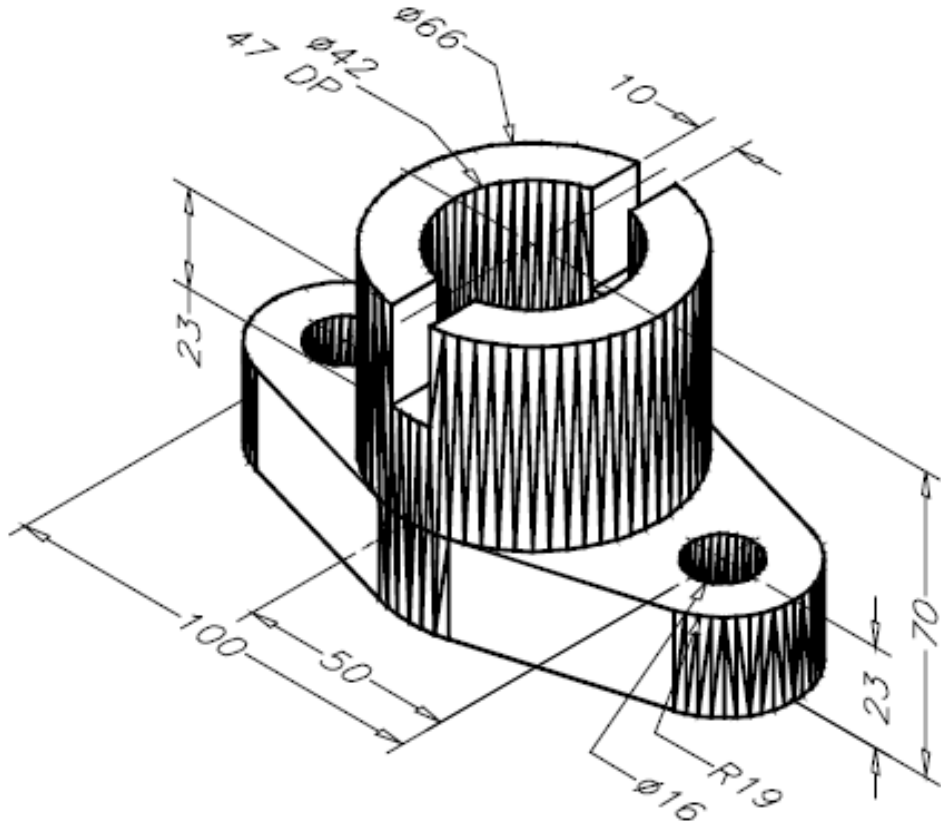


Section A-A





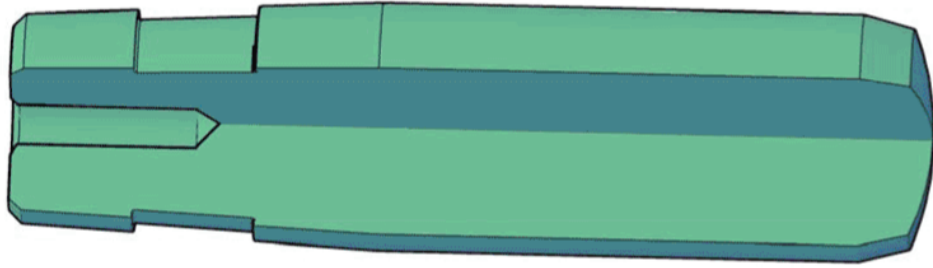
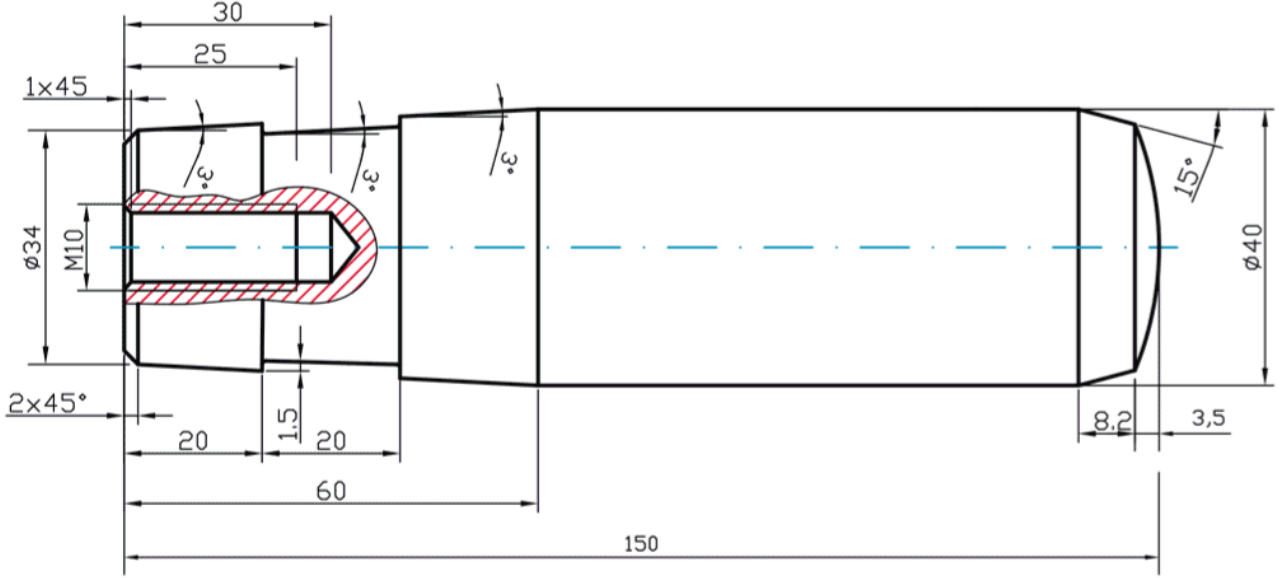


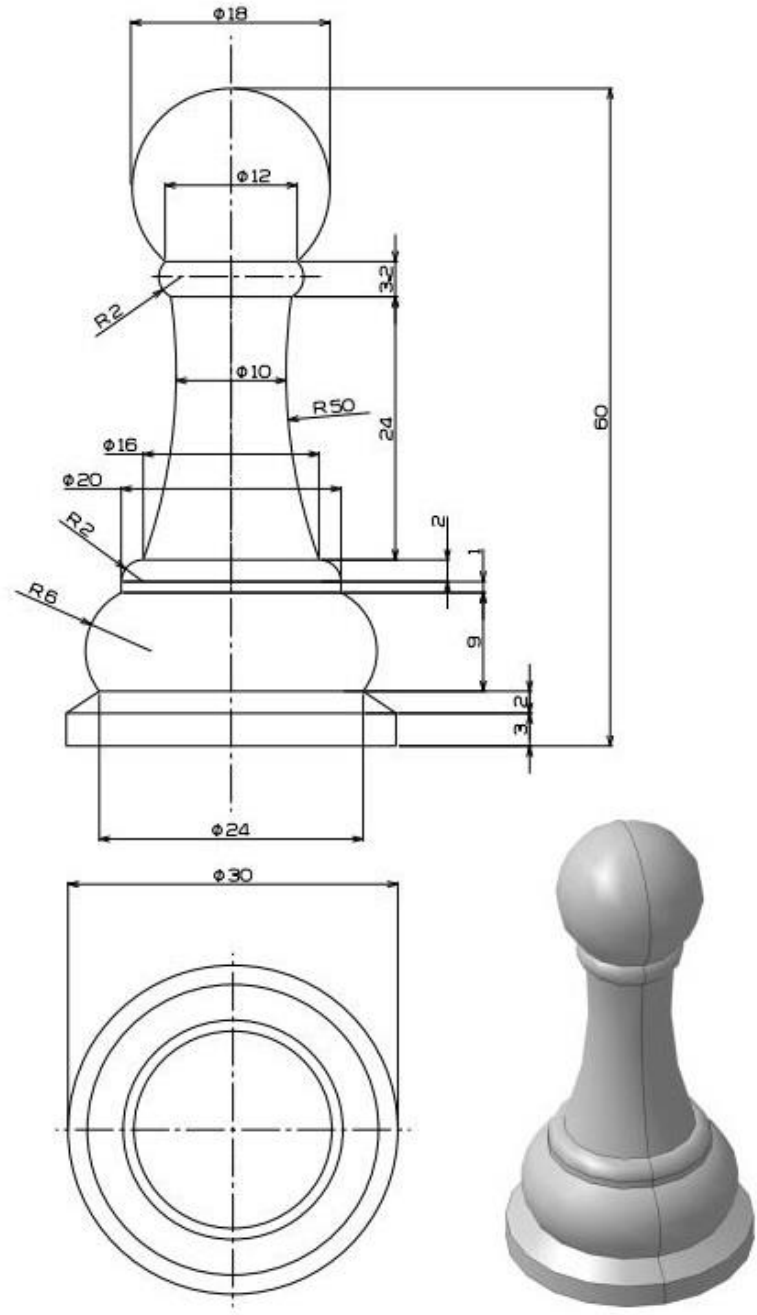


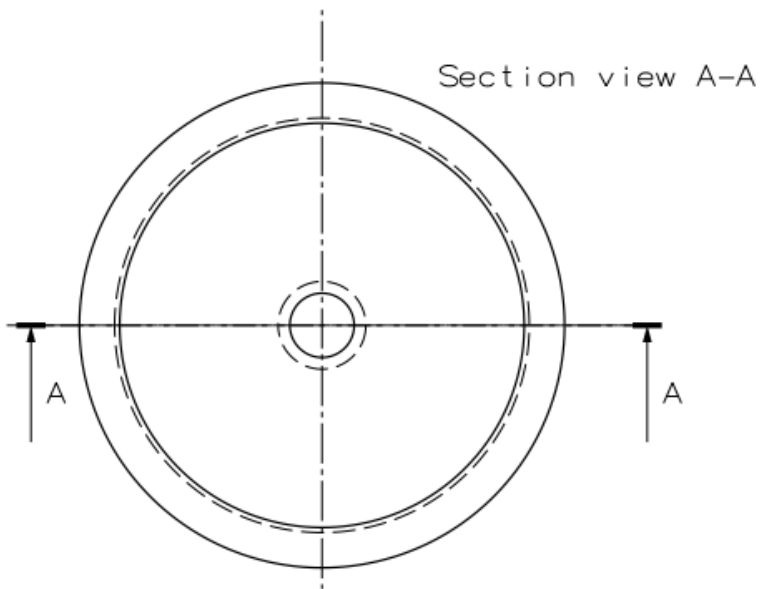
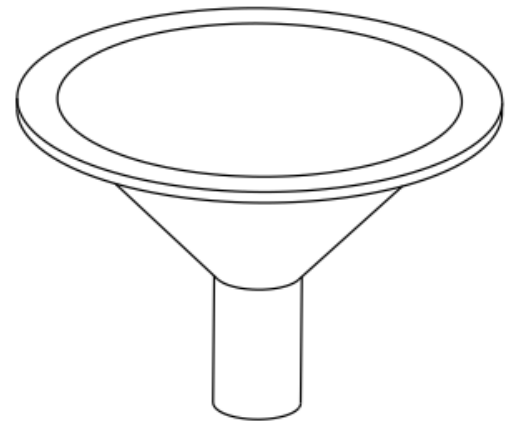
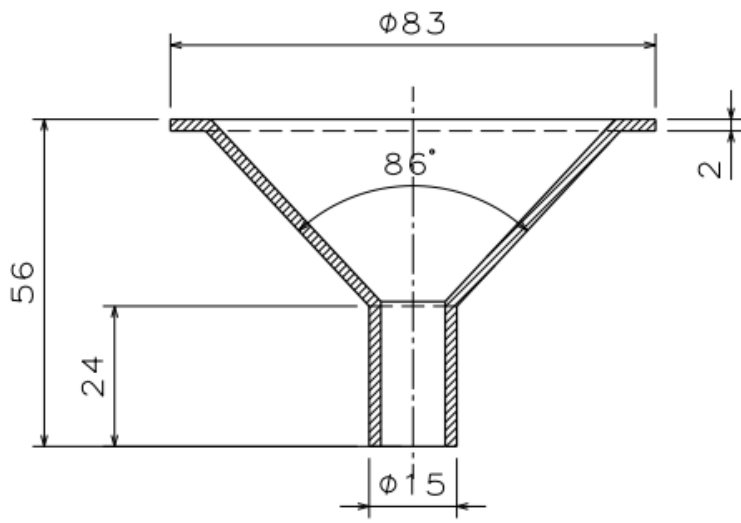
COPYRIGHT © 2020 WWW.STUDYCADCAM.COM ALL RIGHTS RESERVED.



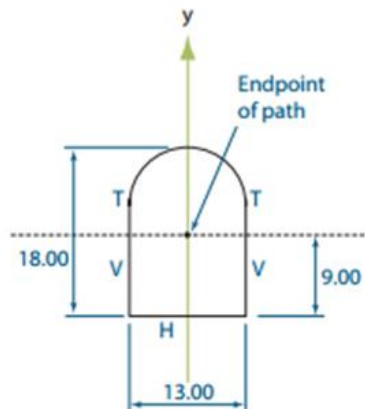
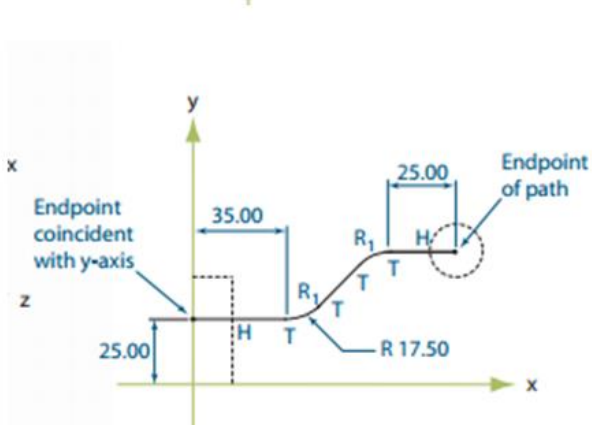
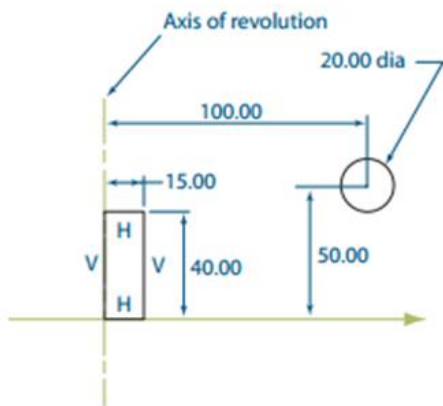
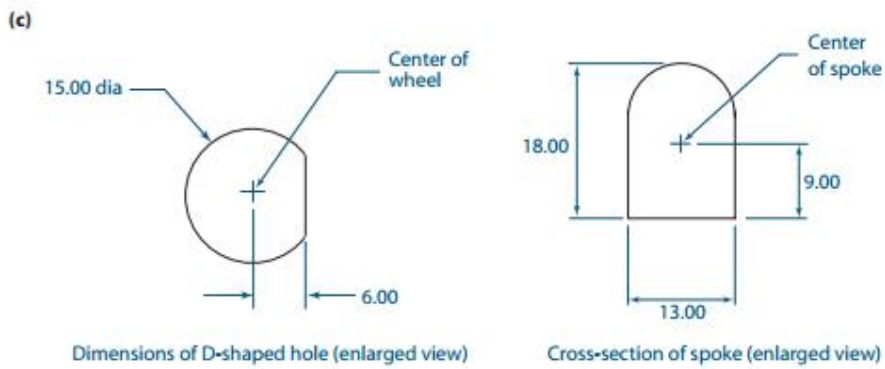
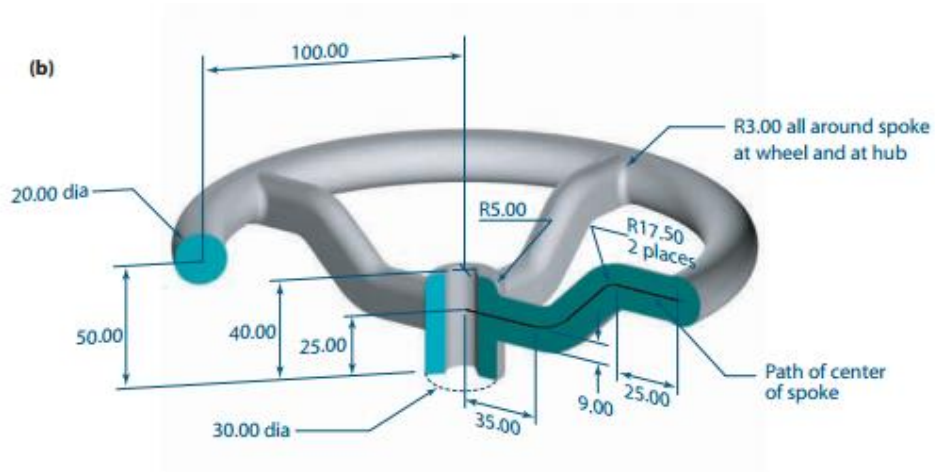


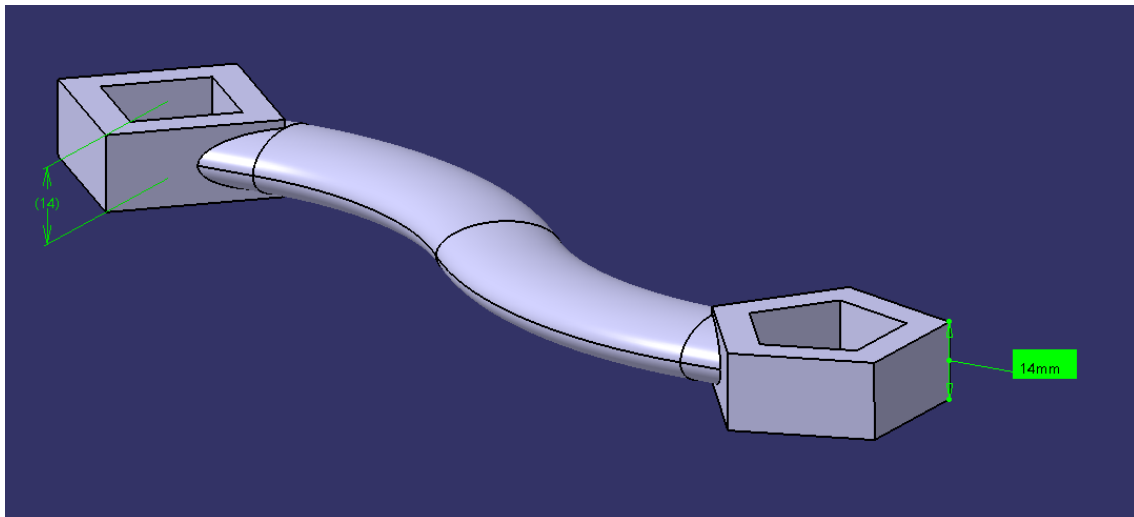
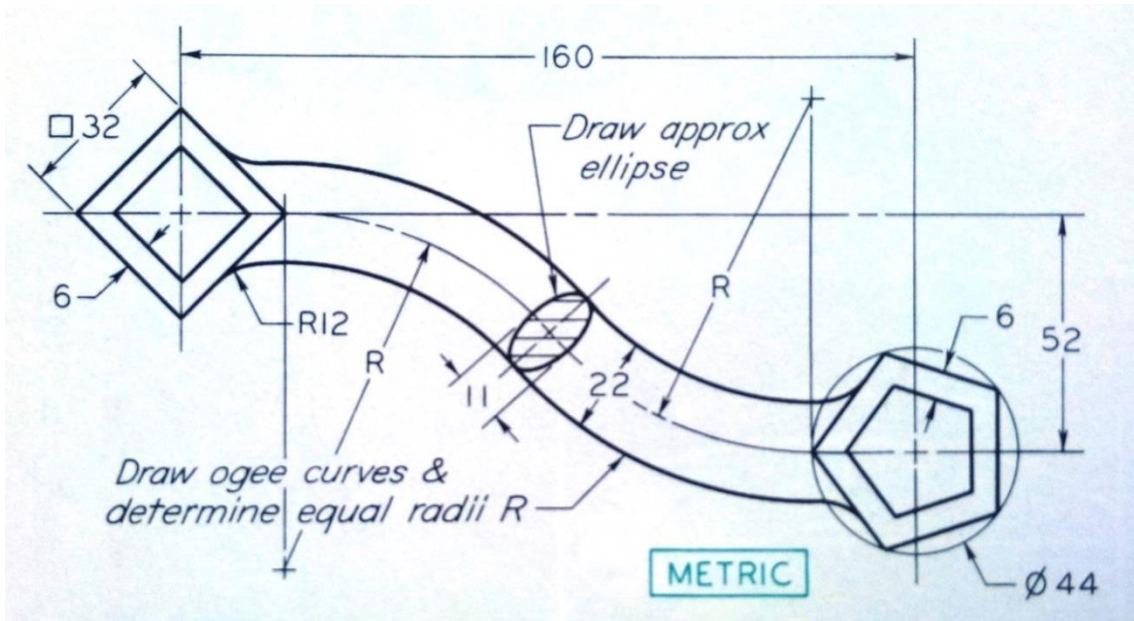




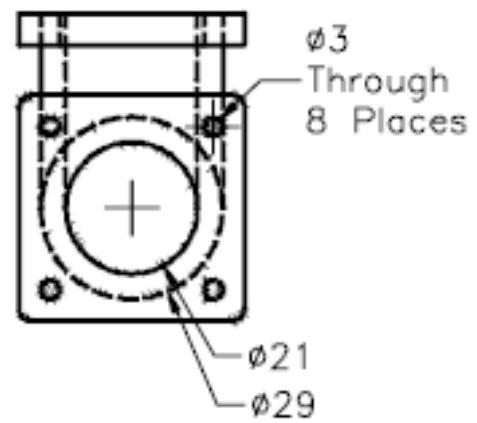
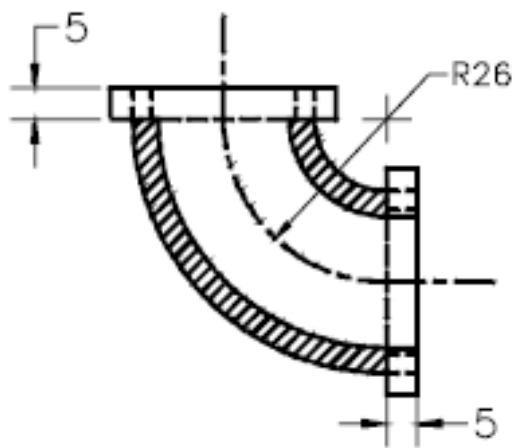
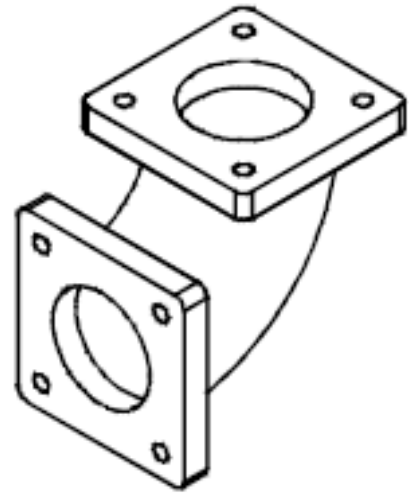
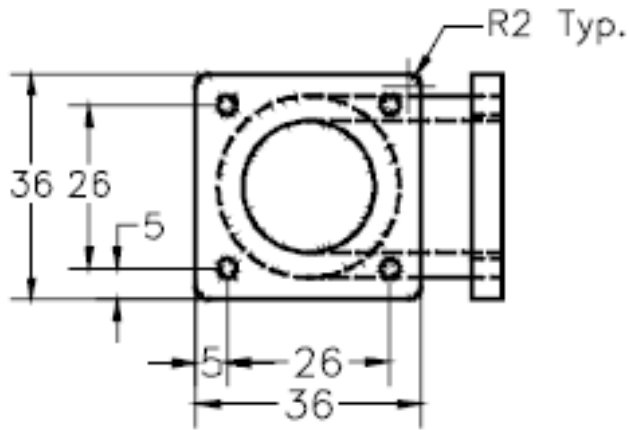


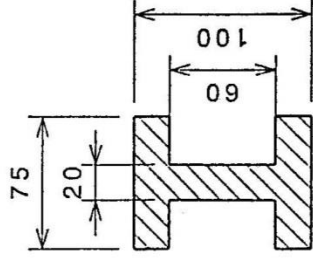
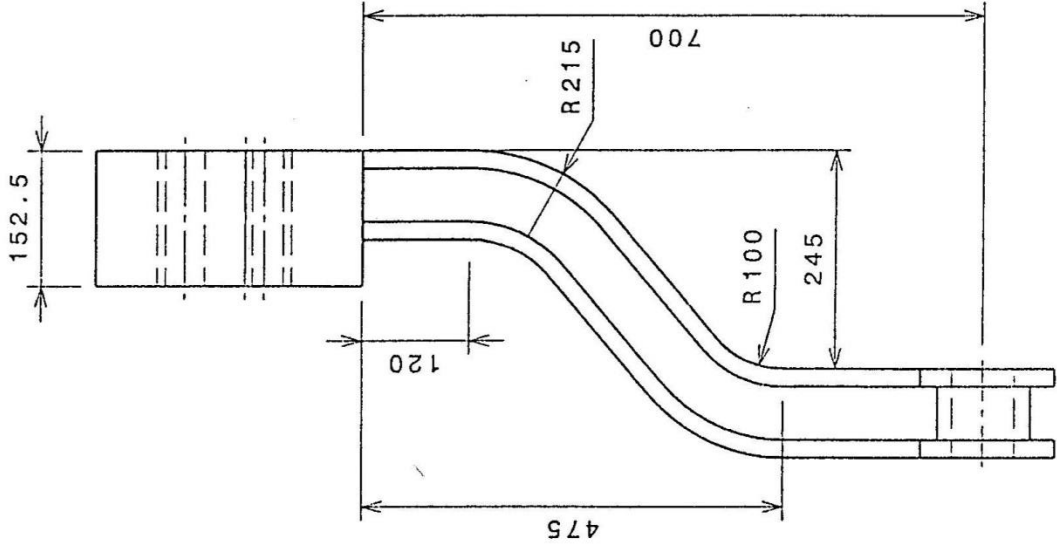
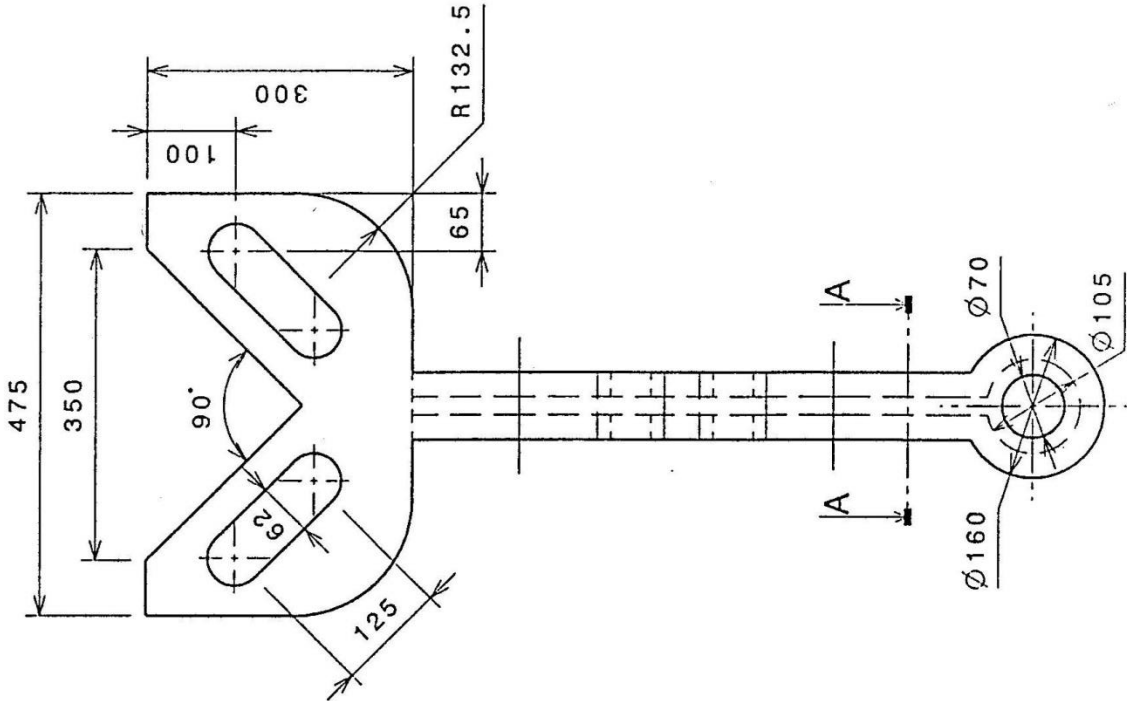
**c. RIB & SLOT UYGULAMALARI**





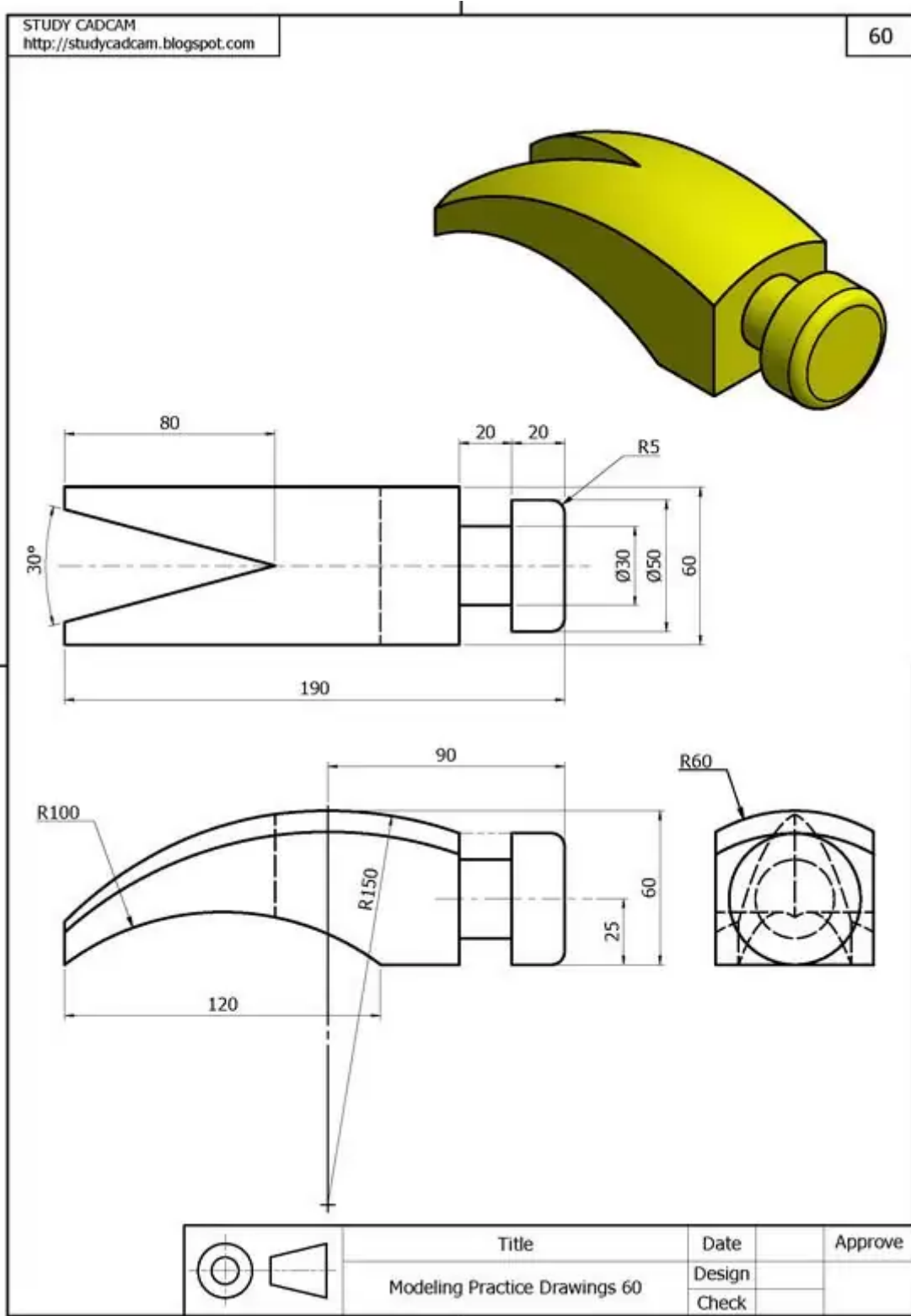


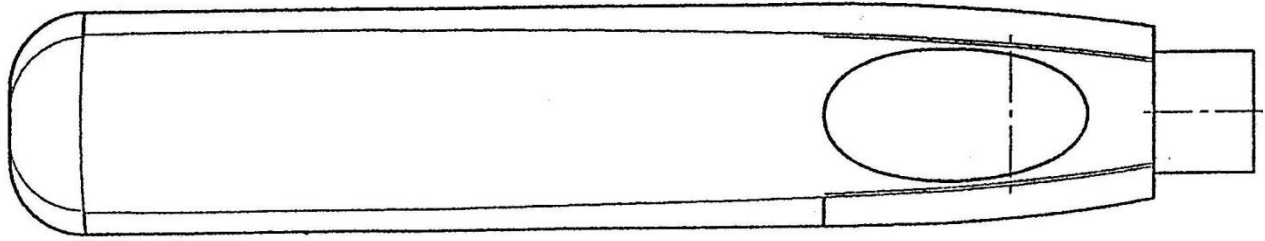




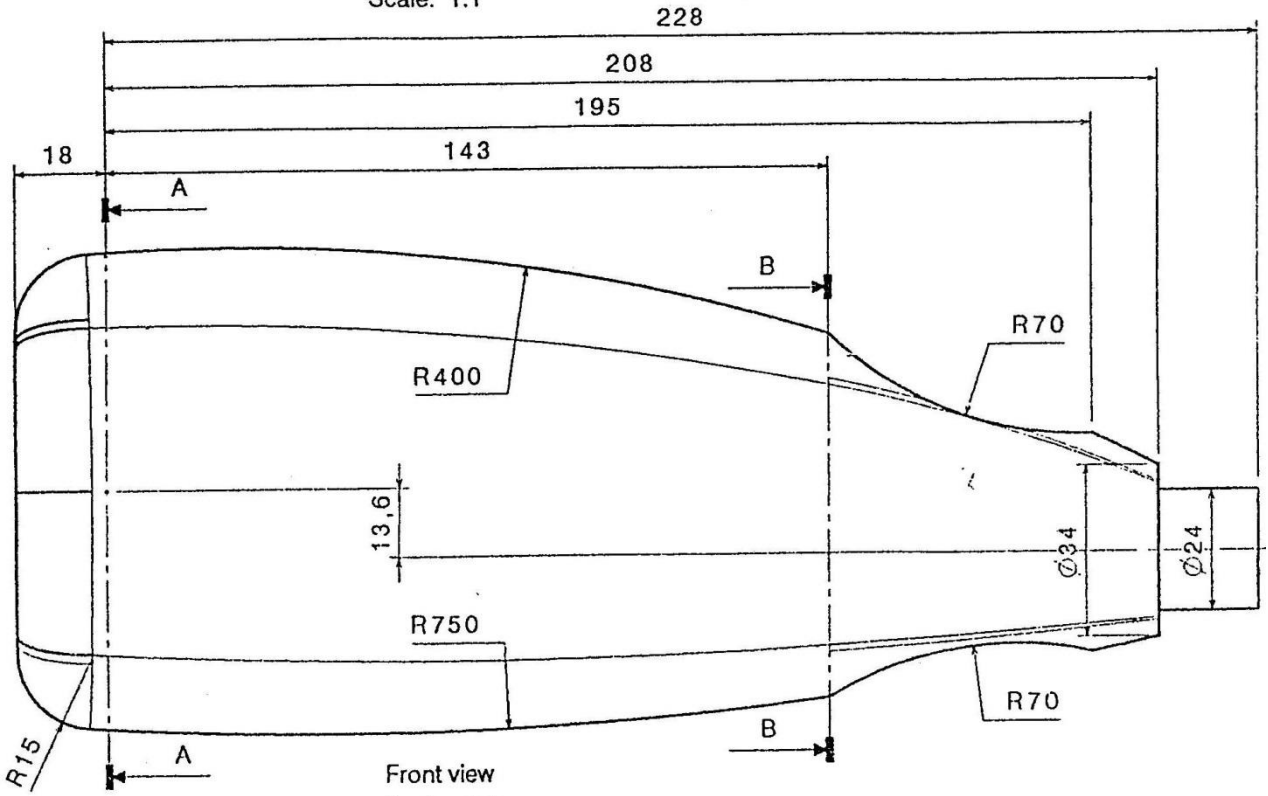
A-A kesidi  
Ölçek 1:4

**d. MULTISECTIONS SOLID UYGULAMALARI**

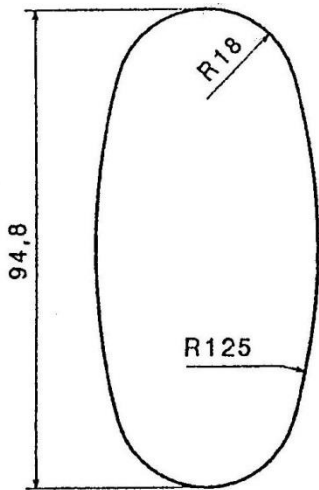




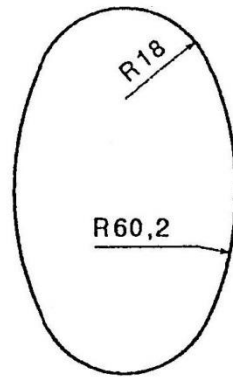
Bottom view  
Scale: 1:1



Front view  
Scale: 1:1

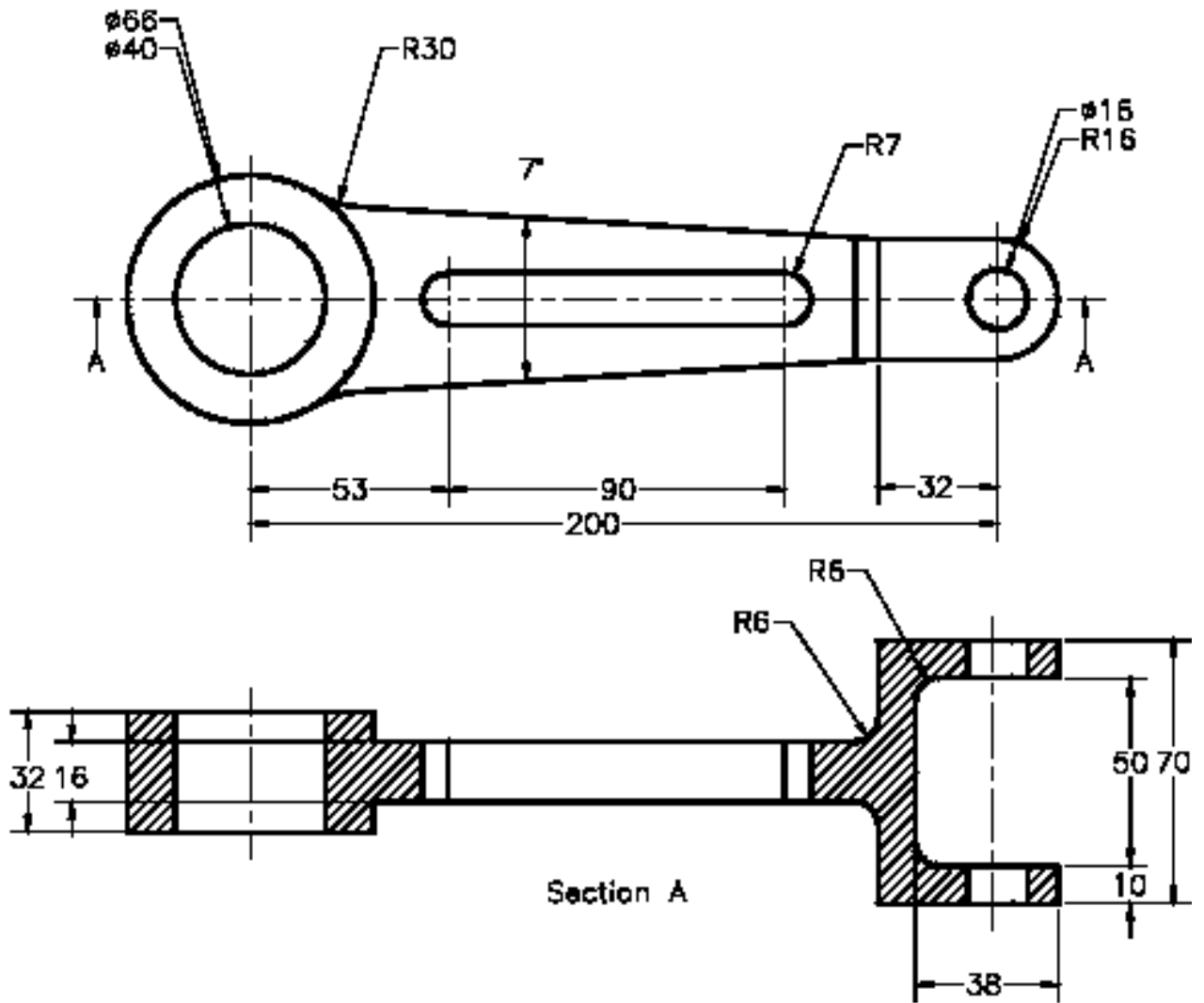
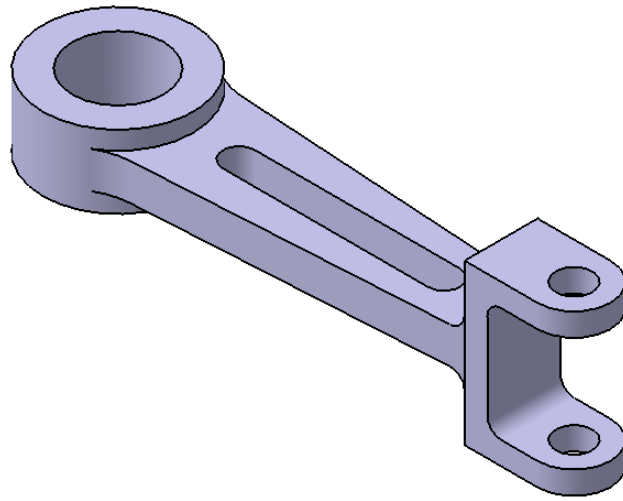


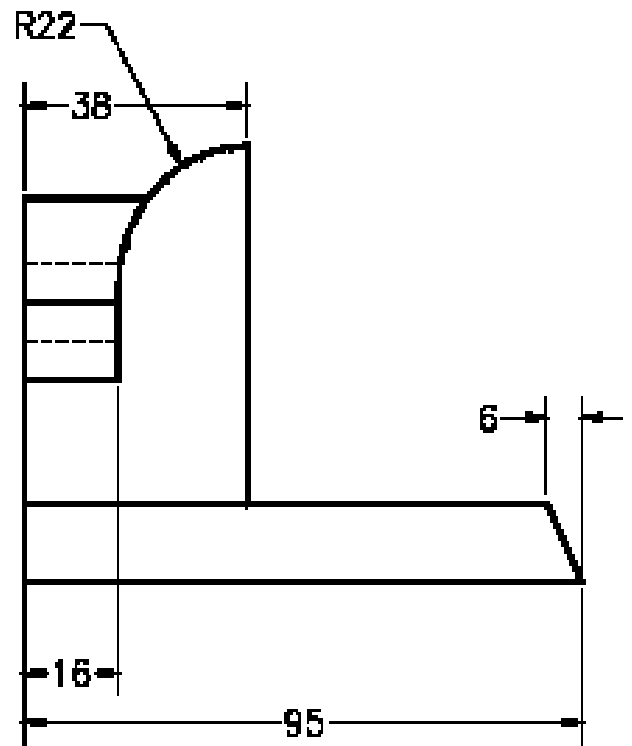
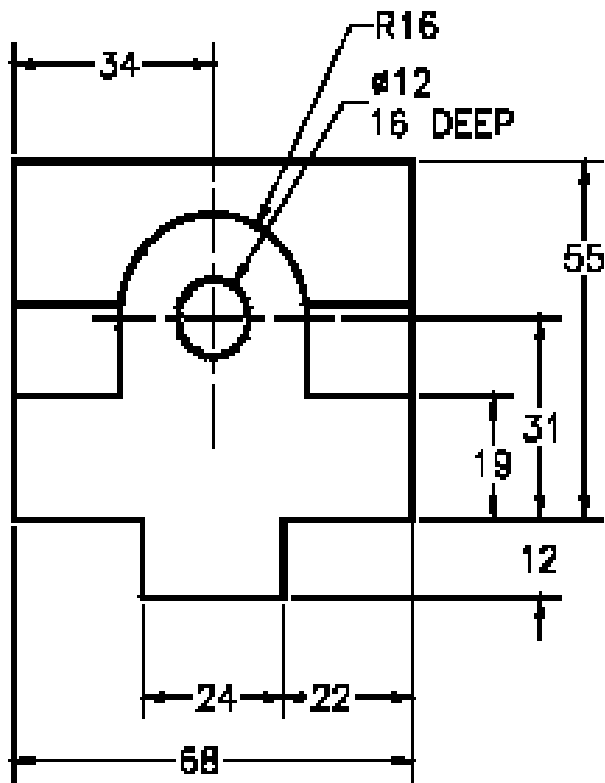
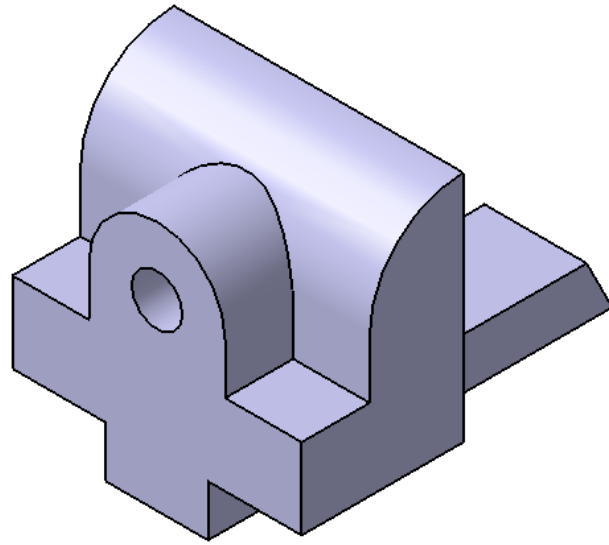
Section cut A-A  
Scale: 1:1

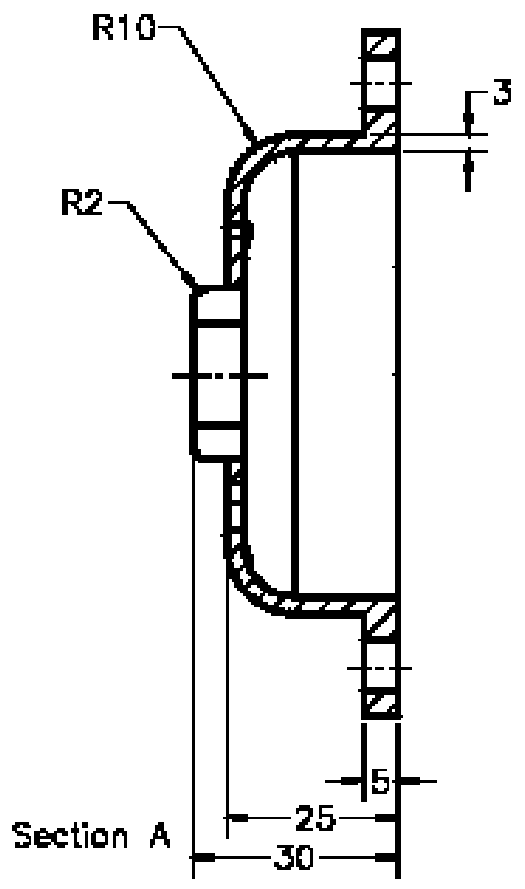
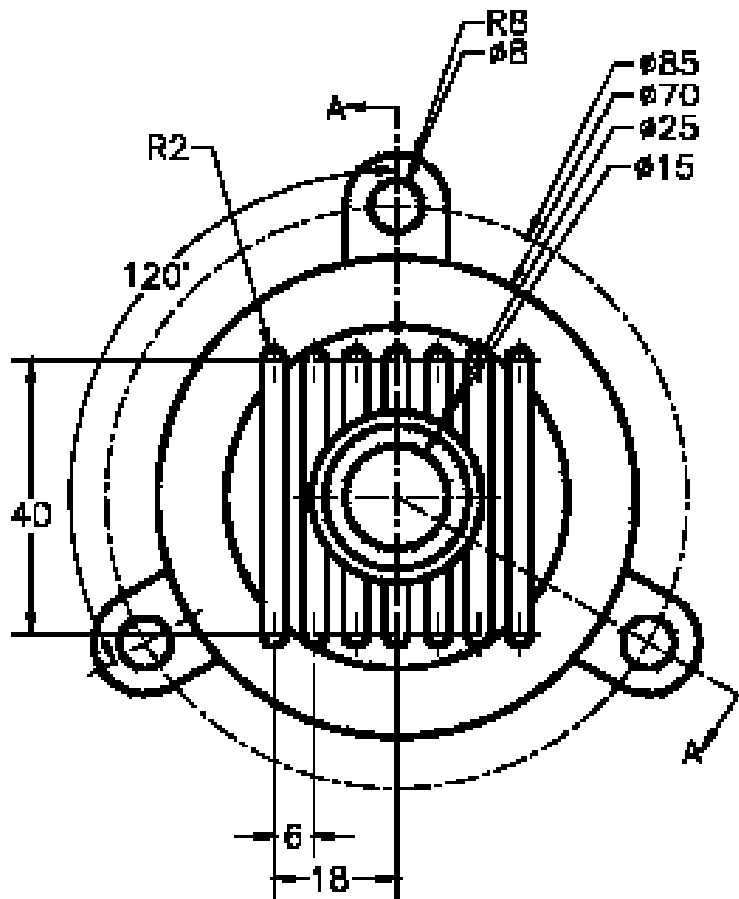
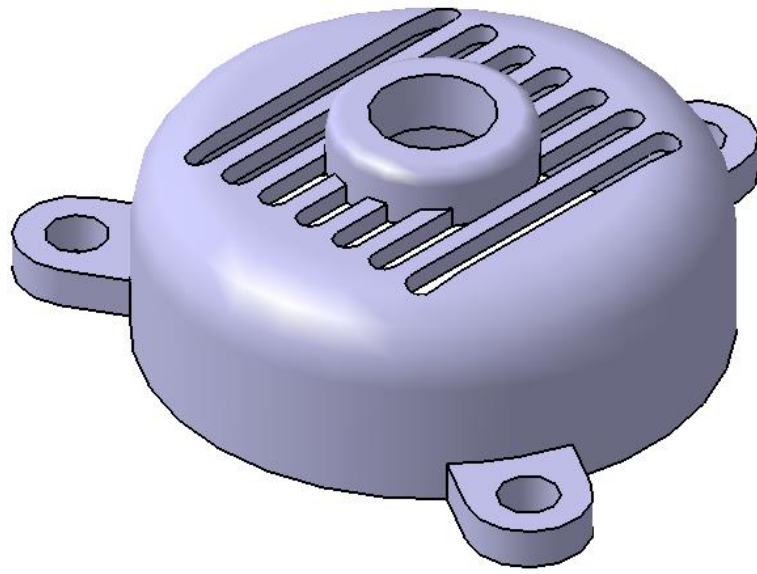


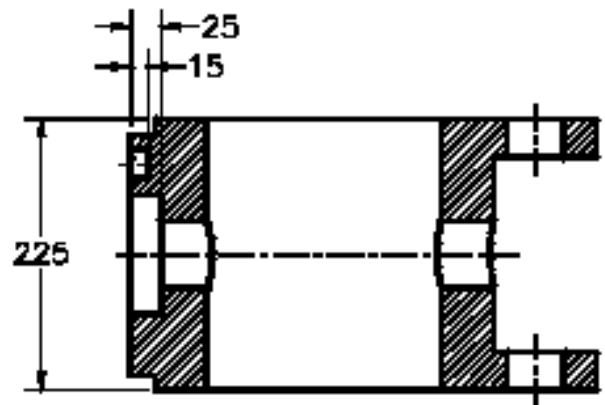
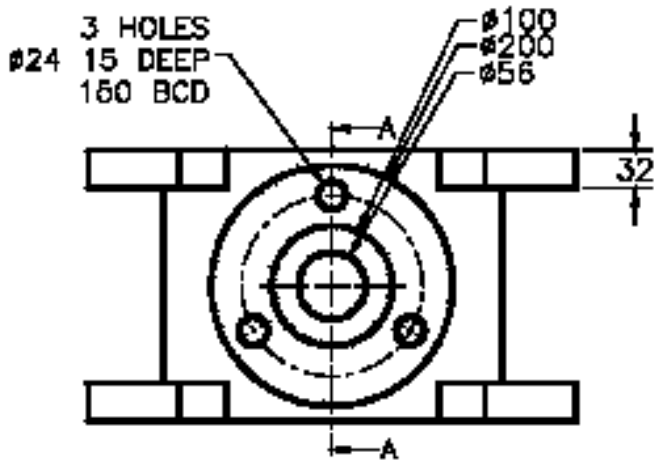
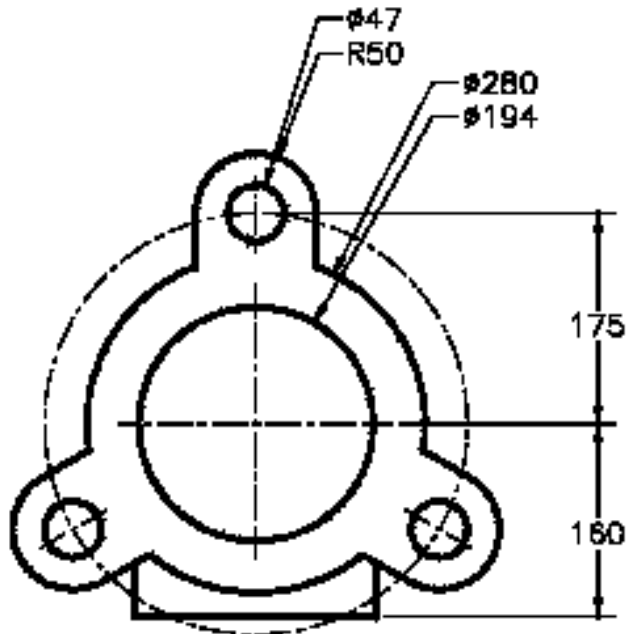
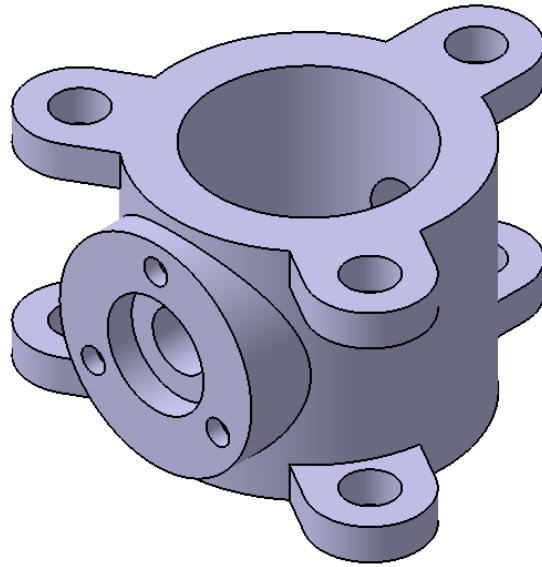
Section cut B-B  
Scale: 1:1

e. GENEL UYGULAMALAR



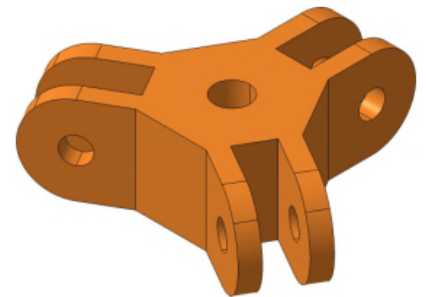
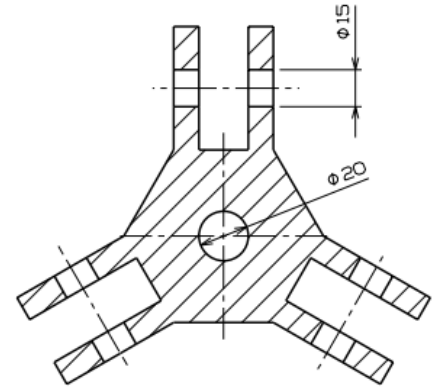
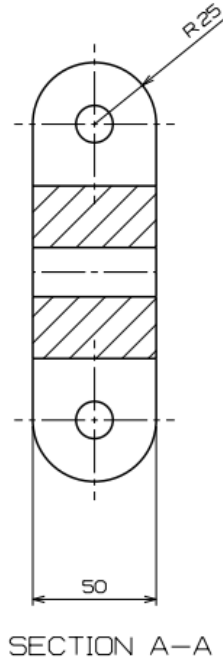
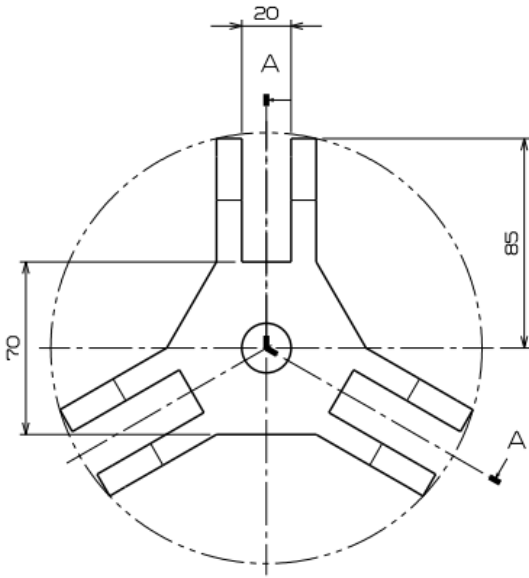
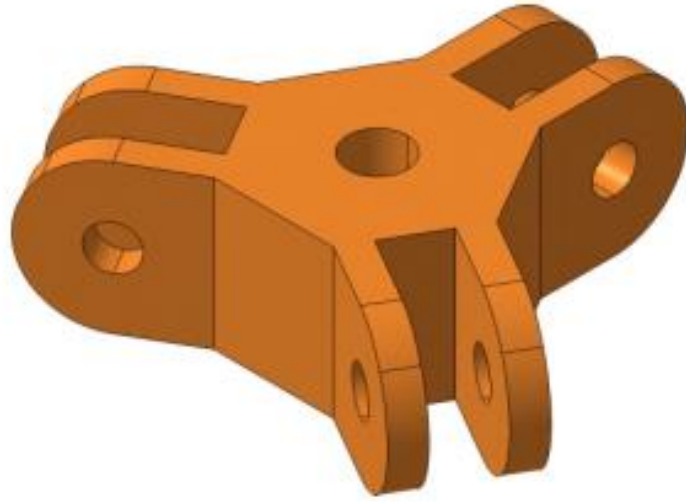


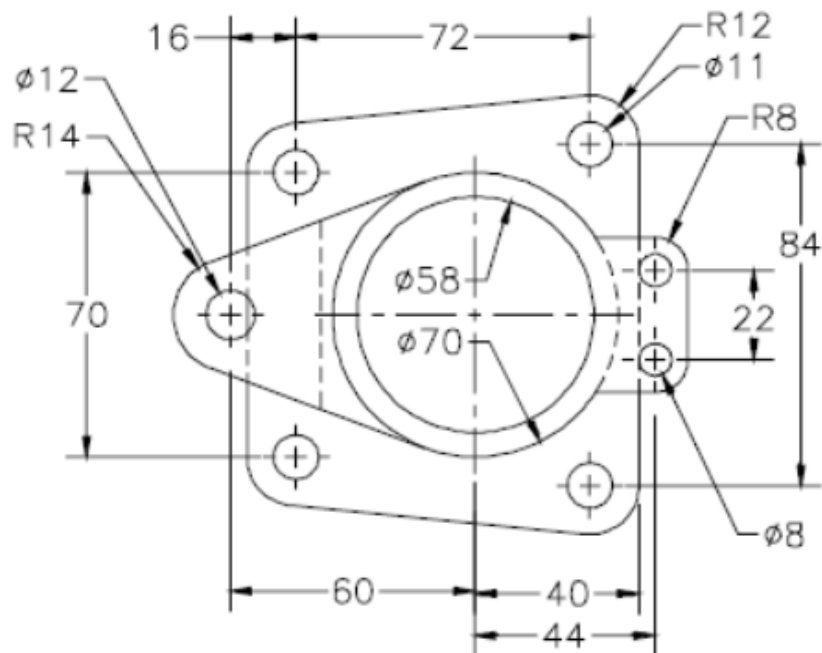
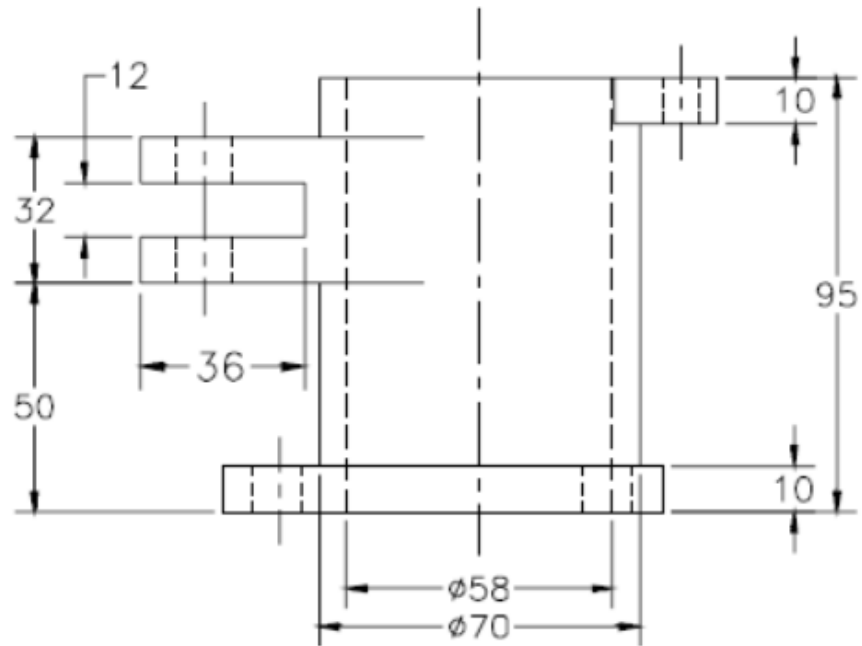
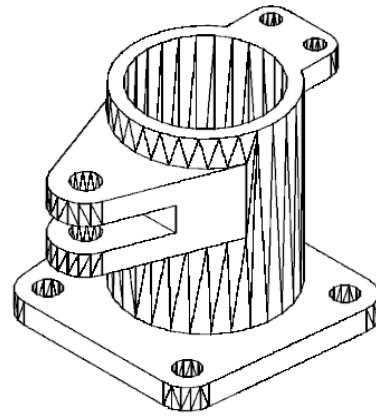


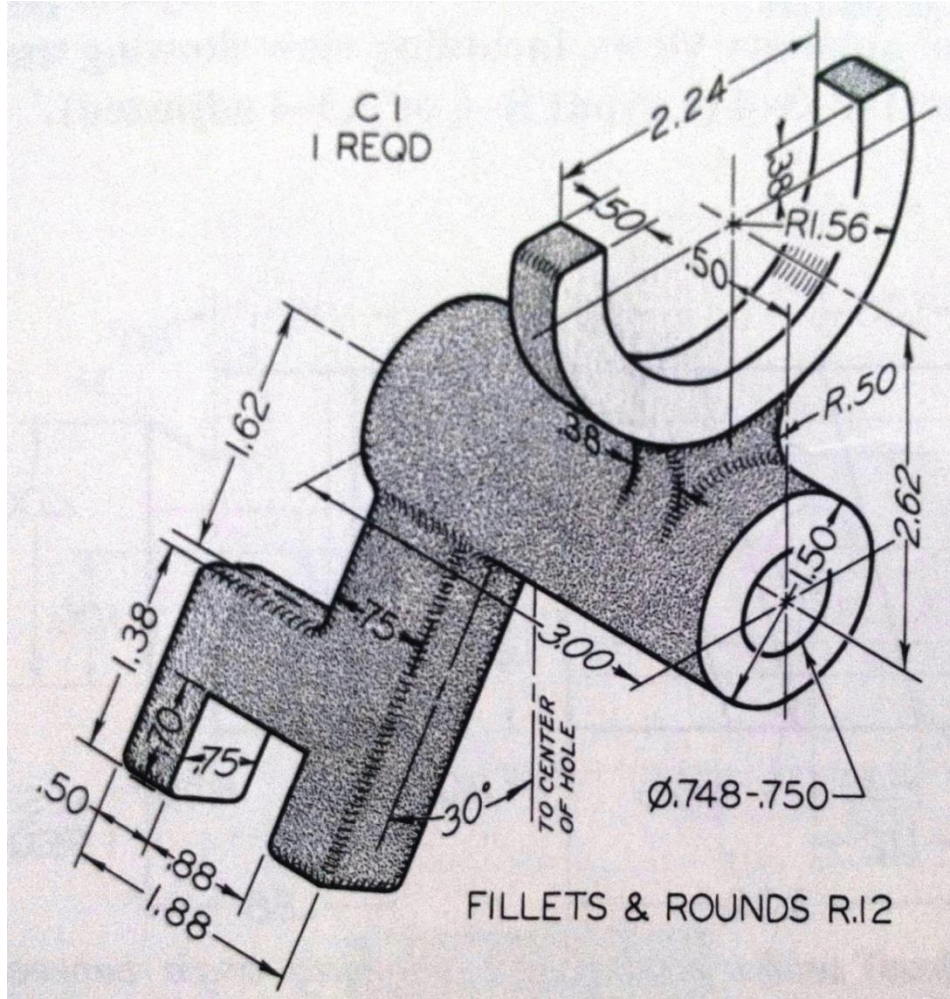


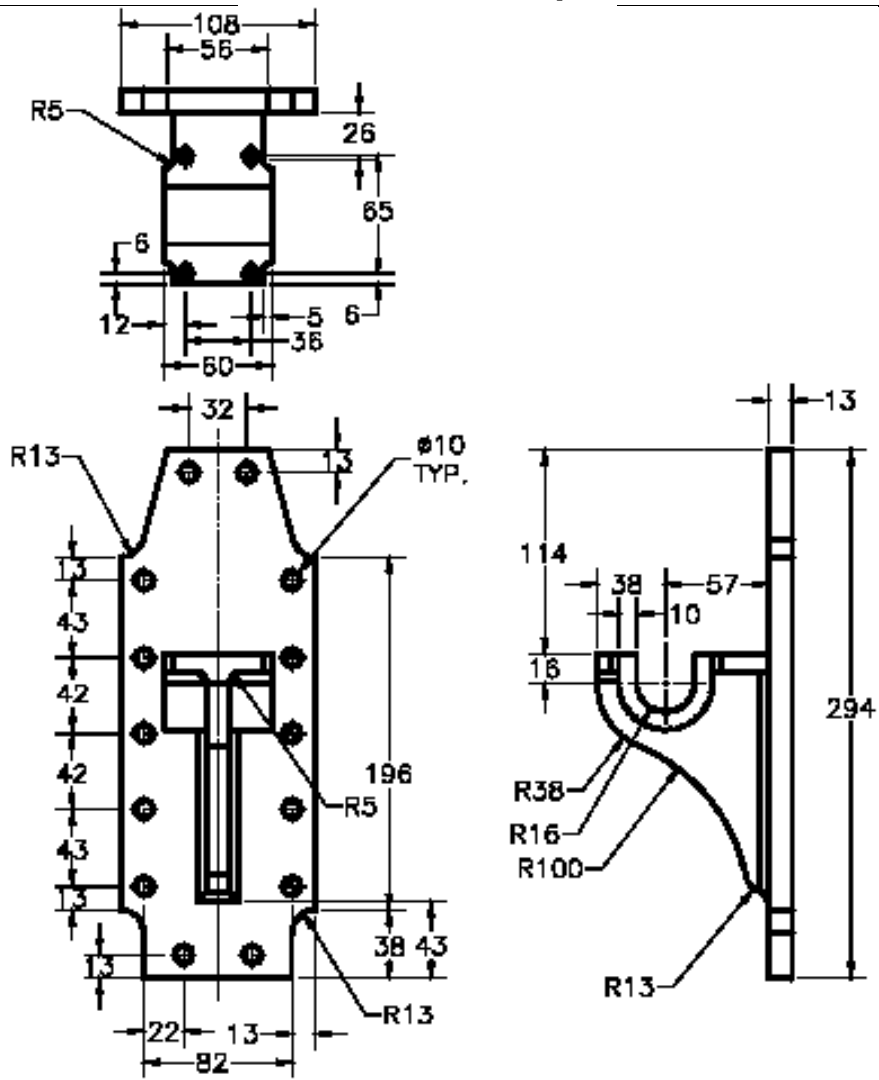
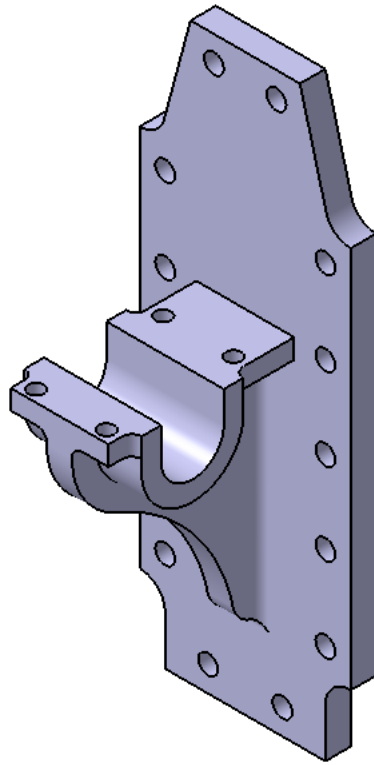
Section A

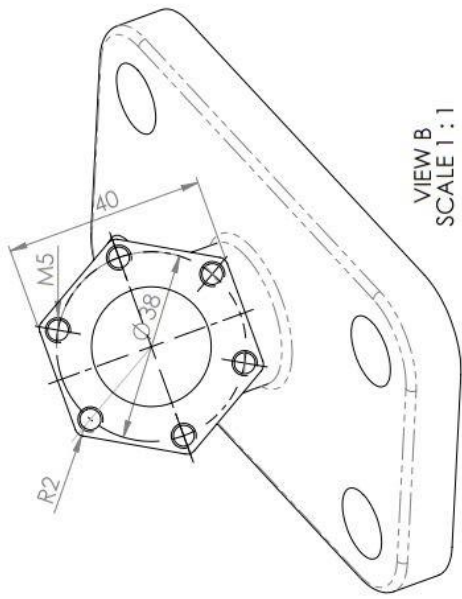




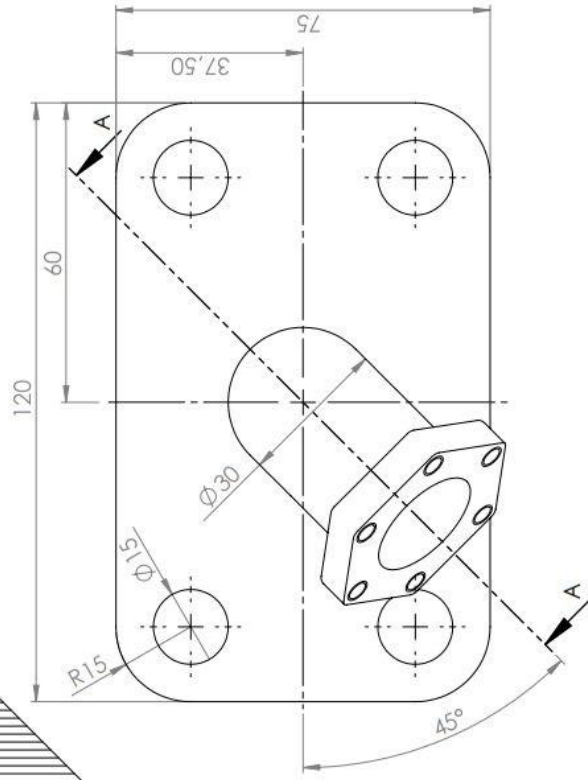




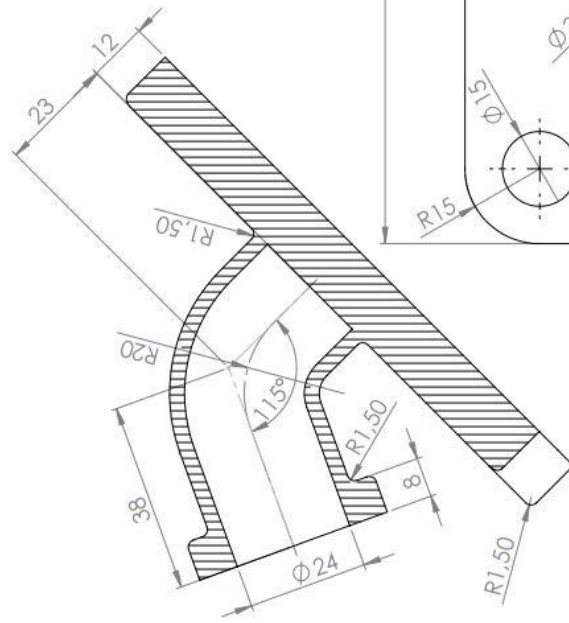


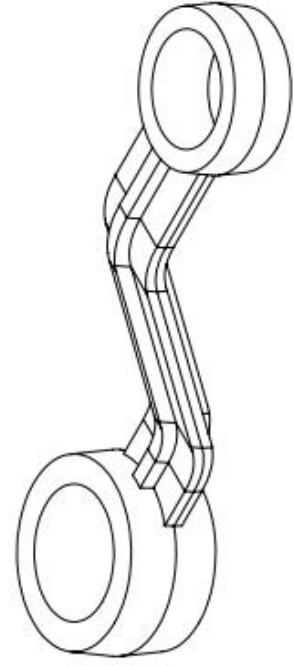
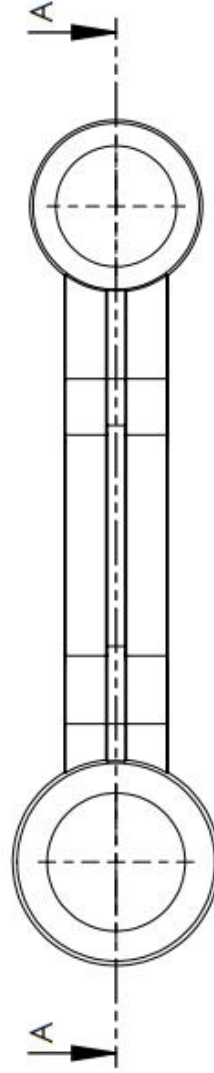
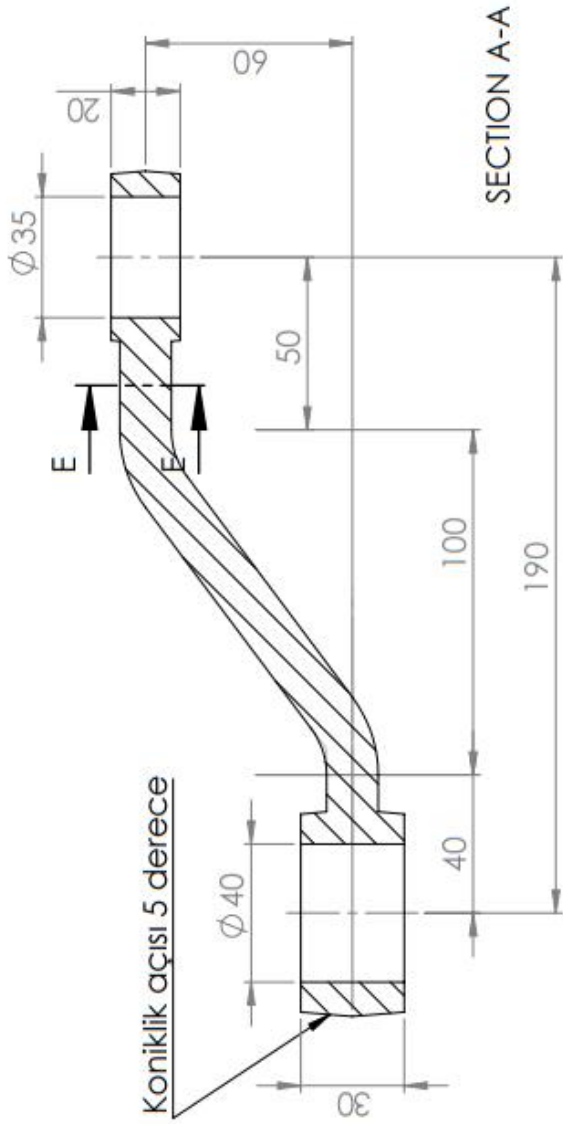
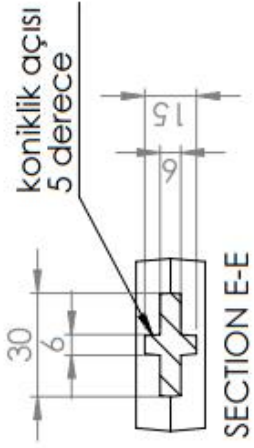


VIEW B  
SCALE 1:1



SECTION A-A  
SCALE 1:1





**SolidWorks Student Edition.  
For Academic Use Only.**

3D EXERCISES  
**639**

