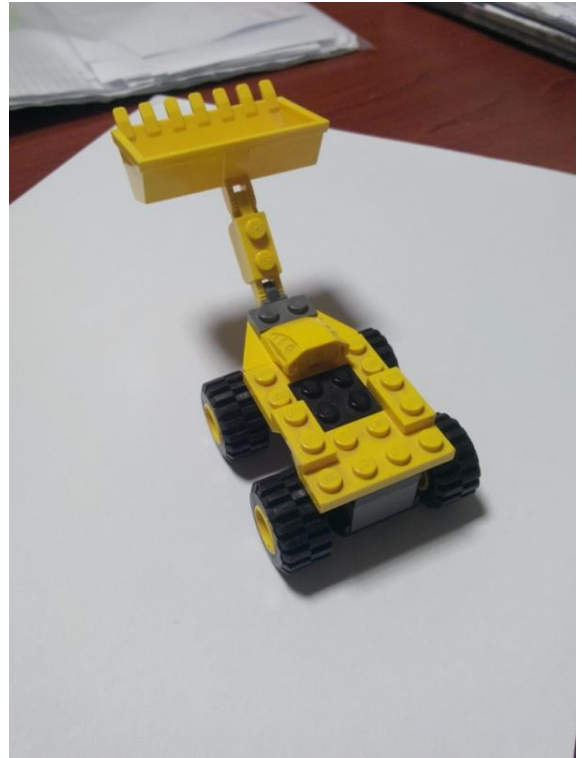


Bilgisayar Destekli Mühendislik Tasarımı (Tek Seç 2)

Proje Aşamaları

1. **Grup Oluşturma: 02 Mart 2022** ders saatine kadar en az 1, en fazla 2 kişilik bir grup oluşturun ve grup üyelerini ders saatinde, dersin hocasına bildirin.
2. **Proje Konusunu Belirleme:** Proje konusunu grup arkadaşlarınızla araştırın, karar verdikten sonra ders saatinde dersin hocasına bildirin. Proje konusu en az 5 parçadan oluşan bir makina, mekanizma, oyuncak, cihaz vs.(örneğin pompa, kriko, mengene, mutfak aletleri, lego...) olabilir ama mutlaka var olan bir makine olacak yani hazır çizimleri olan bir proje kesinlikle kabul edilmeyecektir. 1 ay içerisinde konu belirlemeyen öğrenciler, proje ödevinden 0(sıfır) almış sayılır. Geçen yıllarda yapılan projelere <http://portal.dpu.edu.tr/feridun.karakoc> sayfamdam (GALERİM) bulabilirsiniz.



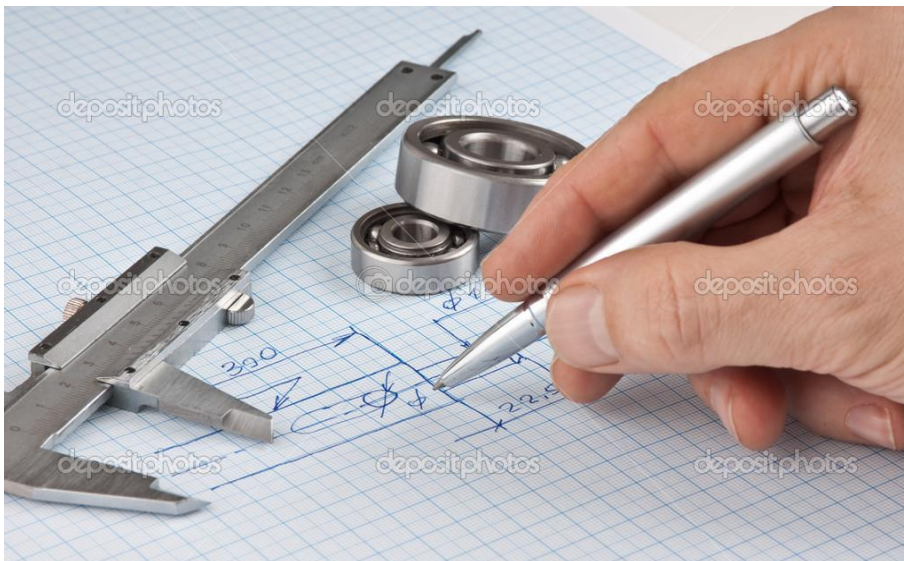
Şekil 1. Proje örneği (Lego iş makinası)

3. **Parçaların Paylaşımı:** Montajlı ürünü demonte edin ve parçaları eşit şekilde paylaşın (Şekil 2)



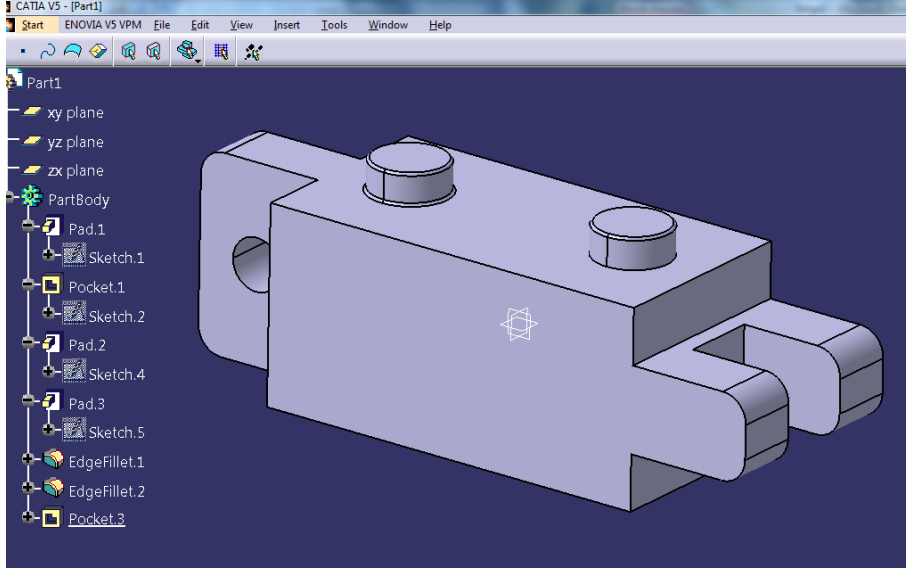
Şekil 2. Demonte edilmiş ürün

4. **Teknik Resim Oluşturma:** Her öğrenci kendine düşen parçaların **serbest elle** yeterli görünüşlerini çizecek, ölçülendirme yapacaktır. Parçaların ölçülerini bir kumpas yardımıyla alınız. Kumpası(mekanik veya dijital) grup üyeleri ile ortak kendiniz satın alabilirsiniz veya Makina Mühendisliği Bölümü atölyesinden de temin edebilirsiniz. (Şekil 3).



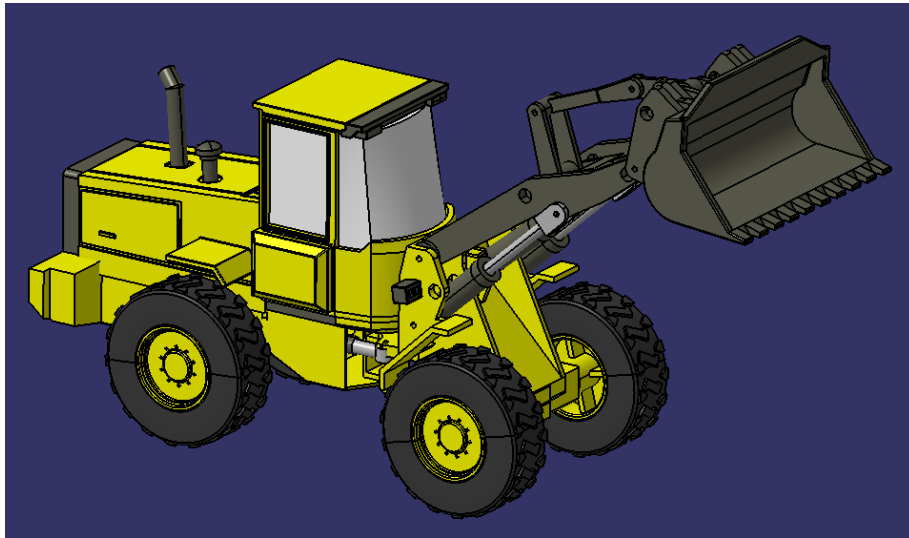
Şekil 3. Serbest el çizimi ve kumpasla ölçme

5. **3B Katı Modelleme:** Serbest elle yapılmış olan çizimleri Catia V5 de 3B katı model olarak çiziniz (Şekil 4).



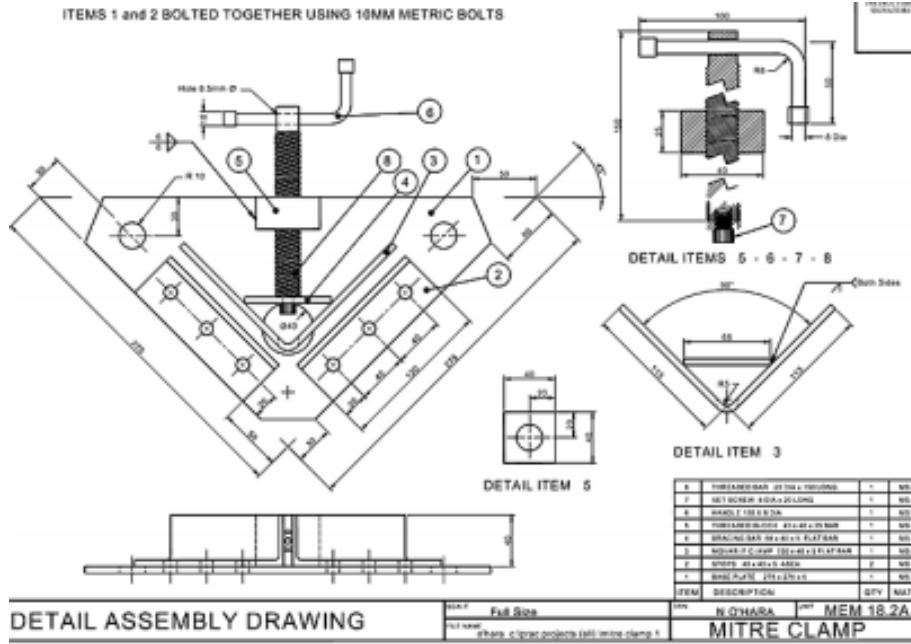
Şekil 4. Catia da yapılmış 3B katı modeller

6. **Montaj:** Catia'da 3B olarak modellenmiş CatPart uzantılı parçalar, CatProduct olarak montaj dosyası içinde uygun montaj şartları verilerek montajı yapılacak. Montaj grup üyeleri tarafından birlikte yapılabilir (Şekil 5).



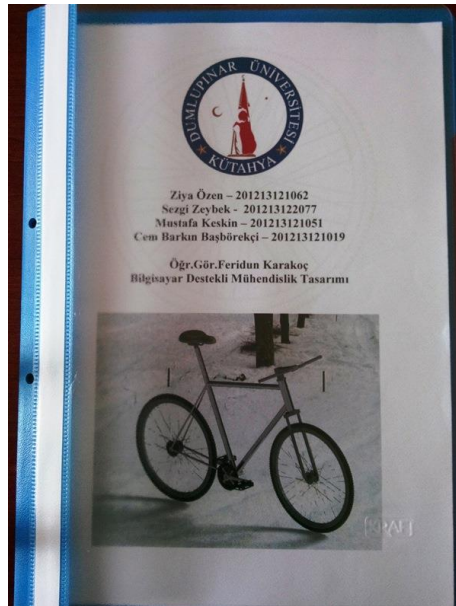
Şekil 5. Montaj dosyası

7. **Teknik Resim Oluşturma:** Her grup üyesi çizmiş olduğu parçanın CatDrawing uzantılı 2B imalat resimlerini CATIA da çıkaracaktır. İmalat ve montaj resimlerinde mutlaka antet kullanınız (Şekil 6)



Şekil 6. Antetli kağıda çizilmiş montaj dosyası

8. **Proje Sunumu ve Teslimi:** Son haftadan 1 önceki haftada, Yaptığınız çalışma ile ilgili 15 dakikalık bir sunum yapılacak. Yapılan tüm çalışmalarınız sunum esnasından taşınabilir bir bellekle teslim edilecek ve tüm çalışmaların çıktısı alınarak plastik bir dosya içinde (Şekil6) dersin hocasına teslim edilecektir.



Şekil 6. Plastik dosya içinde sunulan çıktılar

Proje Kuralları

1. Ara sınavlardan sonra Ara Rapor istenecektir. Ara raporda, geldiğiniz aşamayı anlatmanız gerekmektedir.
2. Geç getirilen ödevler kesinlikle teslim alınmayacaktır.
3. Öğrenciler çizimleri yaparken yardım alabilirler, ancak çizimleri mutlaka kendileri yapmış olması gerekir. Öğrencinin ödevi başkasına yaptırdığı tespit edilirse, kopya olarak değerlendirilecektir.
4. Projeyi çok önemsiyorum. Bunu bilmenizi isterim. Bu çalışmanın tamamına, projenin konu seçiminden sunuma kadar göstereceğiniz itina sonucu elde ettiğiniz kazanımlar sizin menfaatinize olacaktır. Örneğin, mezun olduktan sonra iş görüşmelerinde bu çalışma size referans olarak etkili olabilir.

Dr.Öğretim Üyesi Feridun Karakoç

22.02.2022