

506 Bilgisayar Destekli Mühendislik Tasarımı (Tek Seç II)
Tasarım Projesinde Teslim Edilecek Belgeler ve Değerlendirme Kriterleri

1. Montaj resmi (antetli). Standart bir kağıda (A4,A3,A2 gibi) çıktısı alınacak. **Şekil 1**
2. Her parçanın imalat resmi(yeterli görünüşler, ölçü, tolerans, yüzey pürüzlülüğü gibi bilgiler) Standart bir kağıda (A4,A3,A2 gibi) çıktısı alınacak. **Şekil 2**
3. Montaj (product) dosyası ve tüm parçaların katı modelleri(CatPart) bir adet CD/DVD içine kaydedilip teslim edilecek (Ya da projeyi teslim ederken usb bellekle de verebilirsiniz)
4. Projeye ait tüm serbest el çizimleri teslim edilecek. **Şekil 3**

Yukarıdaki istenenler yukarıdaki sıraya göre plastik bir dosya içine yerleştirilip en geç 18 Mayıs 2016 ders saatinde teslim edilmelidir. Proje dosyasında kapak ta konulmalıdır(adsoyad, numara vs). Geç getirilen ödevler teslim alınmayacaktır.

Proje değerlendirme şu şekilde yapılacaktır:

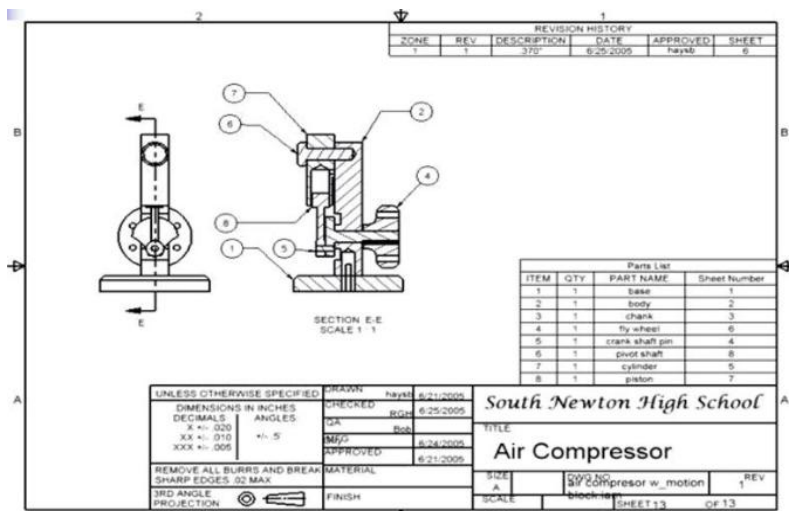
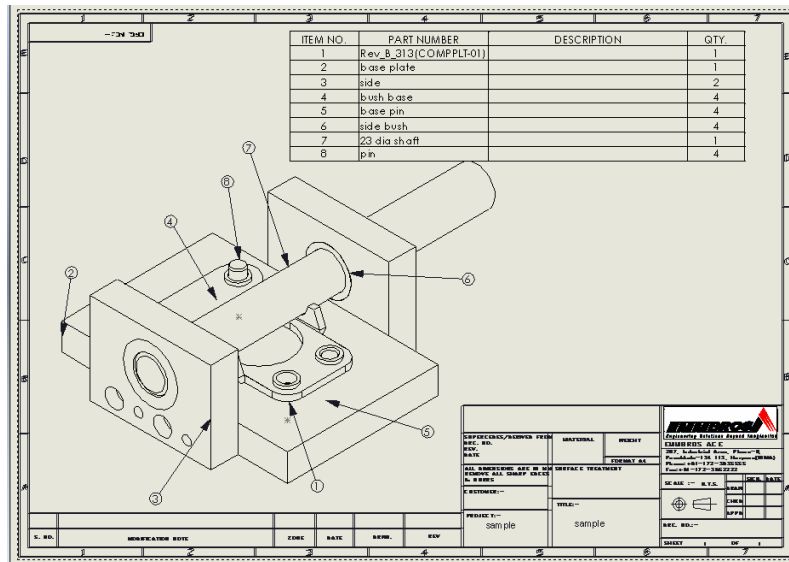
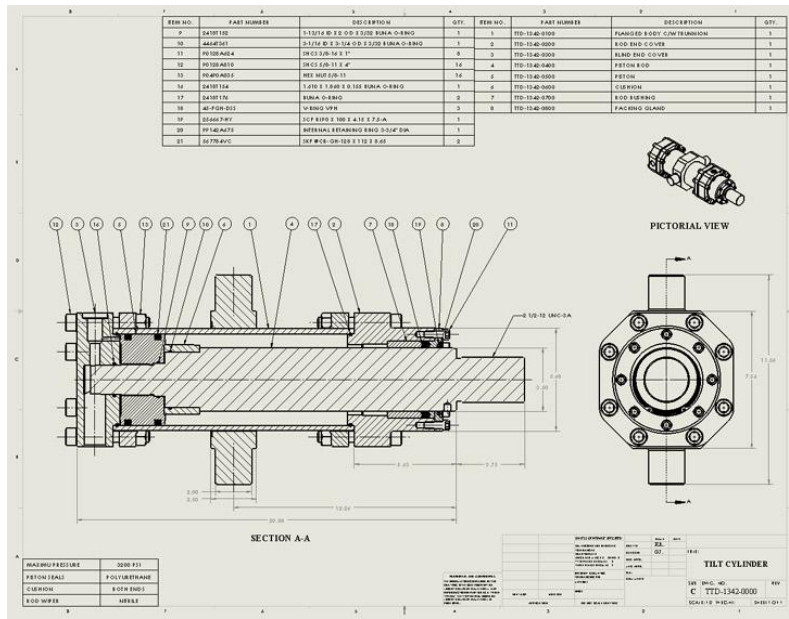
Değerlendirme kriteri	Puan
Proje konusu seçimi (Konunun makine mühendisliği ile ilgisi, zorluk derecesi gibi kriterlere uygunluk)	20
Assembly Design'da montaj yapılması, montaj resminin hazırlanması	20
Part Design'da parçaların modellenmesi	30
Her parçanın imalat resimlerinin oluşturulması	20
Proje sunumu	10

Feridun Karakoç

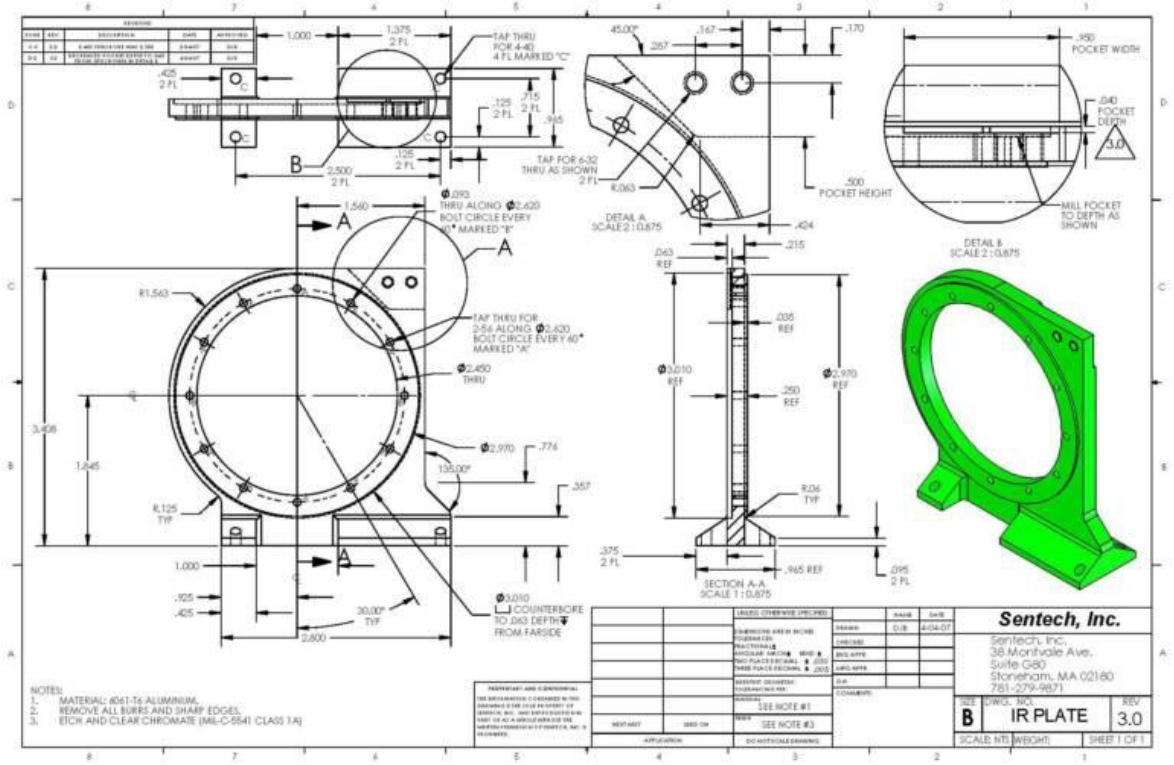
Öğretim Görevlisi

Dumlupınar Üniversitesi Makina Mühendisliği Bölümü

Evliya Çelebi Yerleşkesi Kütahya



Şekil 1 Montaj resmi örnekleri



Şekil 2 İmalat resmim örneği



Şekil 3 Serbest el çizimleri